

S-8110C/8120C シリーズは、温度変化に対してリニアな出力電圧が得られる高精度の温度センサ IC です。チップ内に温度センサ、定電流回路、オペアンプが集積されています。使用温度範囲は -40°C ~ $+100^{\circ}\text{C}$ で、従来のサーミスタなどの温度センサと比較してリニアリティが非常に優れており、温度制御に関する広範囲な応用が可能です。

■ 特長

- ・ 温度精度が高い。

S-8110Cシリーズ :	$\pm 5.0^{\circ}\text{C}$ (-30°C ~ $+100^{\circ}\text{C}$)
S-8120Cシリーズ :	$\pm 2.5^{\circ}\text{C}$ (-30°C ~ $+100^{\circ}\text{C}$)
- ・ 温度変化に対して、リニアな出力電圧が得られる。

-8.20 mV/ $^{\circ}\text{C}$ typ.	
Ta = -30°C :	1.951 V typ.
Ta = $+30^{\circ}\text{C}$:	1.474 V typ.
Ta = $+100^{\circ}\text{C}$:	0.882 V typ.
- ・ リニアリティが優れている。

: $\pm 0.5\%$ typ. (-20°C ~ $+80^{\circ}\text{C}$)	
--	--
- ・ 広い電源電圧範囲で動作可能。

: $V_{\text{DD}} = 2.4\text{ V} \sim 10.0\text{ V}$	
---	--
- ・ 消費電流が低い。

: $4.5\ \mu\text{A}$ typ. ($+25^{\circ}\text{C}$)	
---	--
- ・ オペアンプを内蔵。
- ・ V_{SS} を基準にした温度電圧出力。
- ・ 鉛フリー、Sn 100%、ハロゲンフリー^{*1}

*1. 詳細は「■ 品目コードの構成」を参照してください。

■ 用途

- ・ 携帯電話、無線機などの高周波回路特性の補正
- ・ 水晶振動子の発振周波数の補正
- ・ LCDのコントラスト補正
- ・ アンプゲインの補正
- ・ オートフォーカス回路の補正
- ・ バッテリマネジメントにおける温度検知
- ・ 充電池、ハロゲンランプなどの過熱防止

■ パッケージ

- ・ SC-82AB
- ・ SNT-4A

■ ブロック図

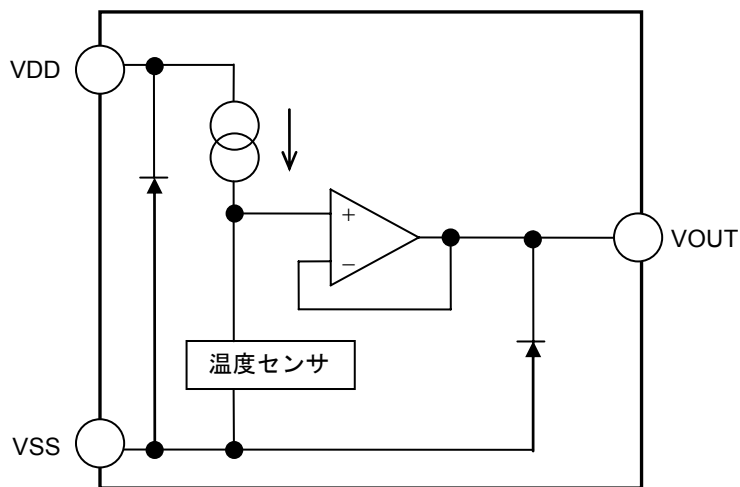
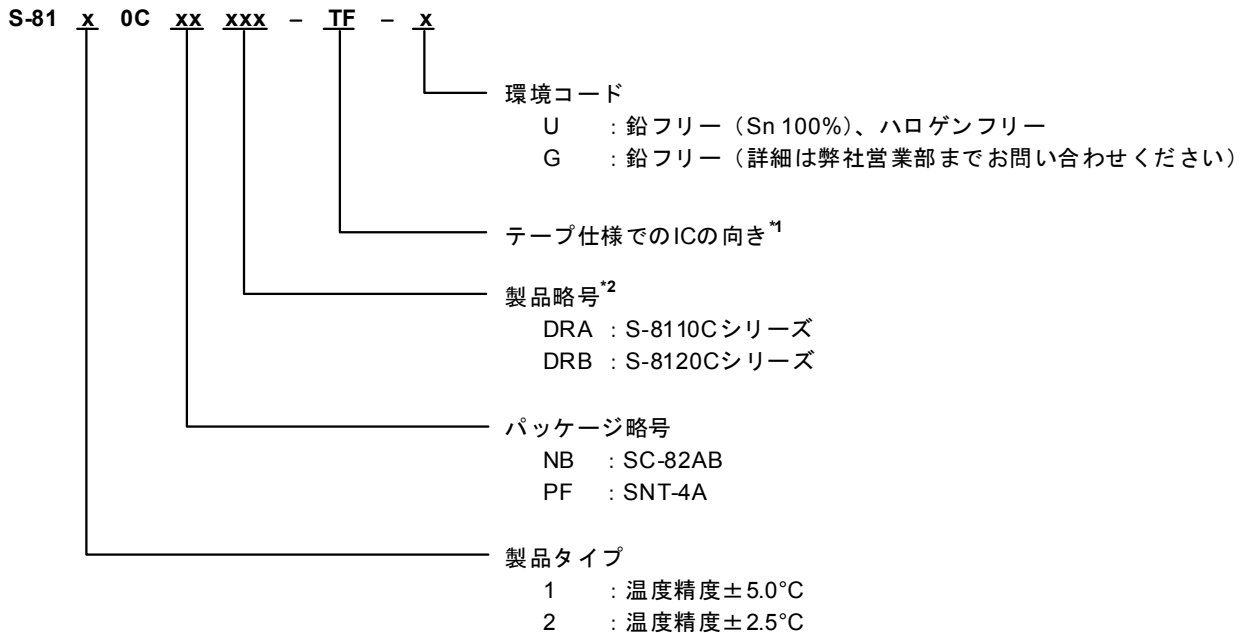


図1

■ 品目コードの構成

S-8110C/8120C シリーズは、製品タイプ、パッケージ種別を用途により選択指定することができます。製品名における文字列が示す内容は「1. 製品名」を、パッケージ図面は「2. パッケージ」を、詳しい製品名は「3. 製品名リスト」を参照してください。

1. 製品名



*1. テープ図面を参照してください。

*2. 「3. 製品名リスト」を参照してください。

2. パッケージ

パッケージ名	図面コード			
	パッケージ図面	テープ図面	リール図面	ランド図面
SC-82AB	NP004-A-P-SD	NP004-A-C-SD NP004-A-C-S1	NP004-A-R-SD	—
SNT-4A	PF004-A-P-SD	PF004-A-C-SD	PF004-A-R-SD	PF004-A-L-SD

3. 製品名リスト

表1

シリーズ名	SC-82AB	SNT-4A
S-8110Cシリーズ	S-8110CNB-DRA-TF-x	S-8110CPF-DRA-TF-x
S-8120Cシリーズ	S-8120CNB-DRB-TF-x	S-8120CPF-DRB-TF-x

備考 1. x : GまたはU

2. Sn 100%、ハロゲンフリー製品をご希望の場合は、環境コード = Uの製品をお選びください。

■ ピン配置図

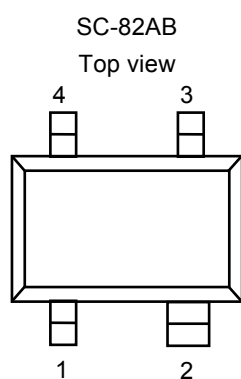


図2

表2

端子番号	端子記号	端子内容
1	VDD	電源端子
2	VSS	GND端子
3	NC ^{*1}	無接続
4	VOUT	出力電圧端子

*1. NCは電氣的にオープンを示します。
そのため、VDDまたはVSSに接続しても問題ありません。

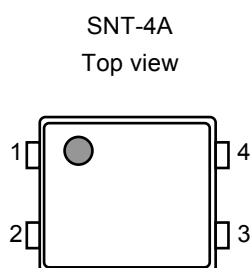


図3

表3

端子番号	端子記号	端子内容
1	VSS	GND端子
2	VDD	電源端子
3	VOUT	出力電圧端子
4	NC ^{*1}	無接続

*1. NCは電氣的にオープンを示します。
そのため、VDDまたはVSSに接続しても問題ありません。

■ 絶対最大定格

表4

(特記なき場合 : Ta = +25°C)

項目	記号	絶対最大定格	単位
電源端子電圧	V _{DD}	V _{SS} -0.3~V _{SS} +12.0	V
出力端子電圧	V _{OUT}	V _{SS} -0.3~V _{DD} +0.3	V
許容損失	P _D	150 (基板未実装時)	mW
		350 ^{*1}	mW
		140 (基板未実装時)	mW
		300 ^{*1}	mW
動作周囲温度	T _{opr}	-40~+100	°C
保存温度	T _{stg}	-40~+125	°C

*1. 基板実装時

[実装基板]

- (1) 基板サイズ : 114.3 mm × 76.2 mm × t1.6 mm
 (2) 名称 : JEDEC STANDARD51-7

注意 絶対最大定格とは、どのような条件下でも越えてはならない定格値です。万一この定格値を越えると、製品の劣化などの物理的な損傷を与える可能性があります。

■ 電気的特性

1. S-8110C シリーズ

表 5

(特記なき場合 : Ta = +25°C, V_{DD} = 5.0 V, I_{OUT} = 0 A)

項目	記号	条件	Min.	Typ.	Max.	単位	測定回路
電源電圧範囲	V _{DD}	—	2.4	—	10.0	V	1
出力電圧	V _{OUT}	Ta = -30°C	1.911	1.951	1.991	V	1
		Ta = +30°C	1.434	1.474	1.514	V	1
		Ta = +100°C	0.842	0.882	0.922	V	1
温度感度	V _{SE}	-30°C ≤ Ta ≤ +100°C	-8.40	-8.20	-8.00	mV/°C	—
リニアリティ	ΔN _L	-20°C ≤ Ta ≤ +80°C	—	±0.5	—	%	—
動作温度範囲	T _{opr}	—	-40	—	100	°C	—
消費電流	I _{DD}	—	—	4.5	8.0	μA	1
入力安定度	ΔV _{OUT1}	V _{DD} = 2.4 V ~ 10.0 V	—	—	0.05	%/V	2
負荷安定度*1	ΔV _{OUT2}	I _{OUT} = 0 μA ~ 200 μA	—	—	1.0	mV	2

*1. 出力電圧端子には、電流を流し込まないでください。

2. S-8120C シリーズ

表 6

(特記なき場合 : Ta = +25°C, V_{DD} = 5.0 V, I_{OUT} = 0 A)

項目	記号	条件	Min.	Typ.	Max.	単位	測定回路
電源電圧範囲	V _{DD}	—	2.4	—	10.0	V	1
出力電圧	V _{OUT}	Ta = -30°C	1.931	1.951	1.971	V	1
		Ta = +30°C	1.454	1.474	1.494	V	1
		Ta = +100°C	0.862	0.882	0.902	V	1
温度感度	V _{SE}	-30°C ≤ Ta ≤ +100°C	-8.40	-8.20	-8.00	mV/°C	—
リニアリティ	ΔN _L	-20°C ≤ Ta ≤ +80°C	—	±0.5	—	%	—
動作温度範囲	T _{opr}	—	-40	—	100	°C	—
消費電流	I _{DD}	—	—	4.5	8.0	μA	1
入力安定度	ΔV _{OUT1}	V _{DD} = 2.4 V ~ 10.0 V	—	—	0.05	%/V	2
負荷安定度*1	ΔV _{OUT2}	I _{OUT} = 0 μA ~ 200 μA	—	—	1.0	mV	2

*1. 出力電圧端子には、電流を流し込まないでください。

■ 測定回路

1.

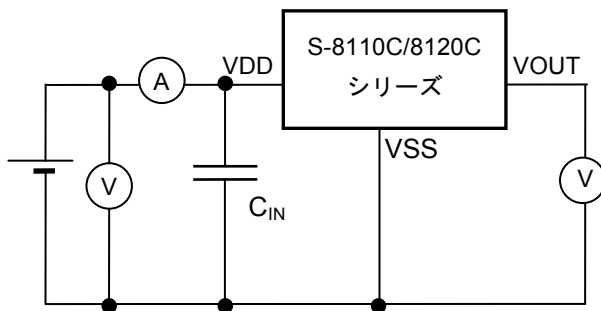


図4

2.

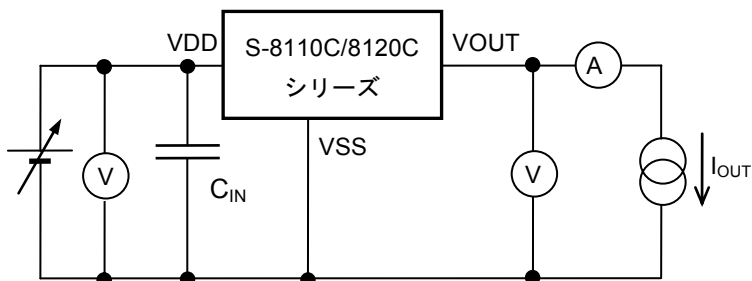


図5

■ 用語の説明

1. 出力電圧 (V_{OUT})

$T_a = -30^{\circ}\text{C}$ 、 $T_a = +30^{\circ}\text{C}$ 、 $T_a = +100^{\circ}\text{C}$ 時の端子電圧を示します。

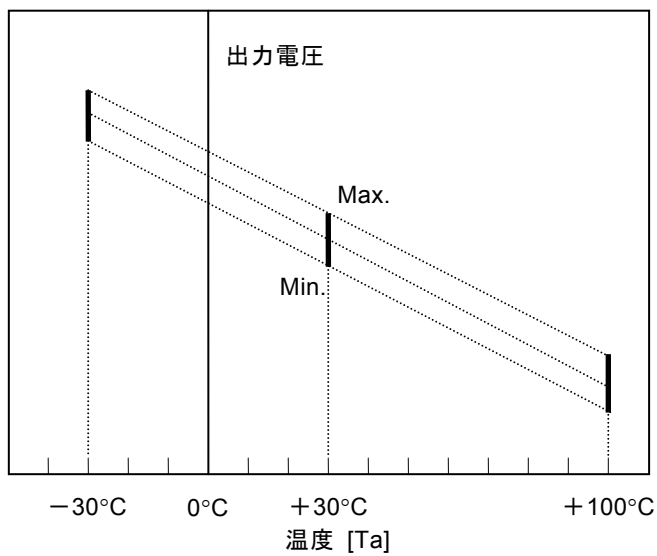


図6

2. 温度感度 (V_{SE})

T_a = -30°C、T_a = +100°C時の出力電圧から計算した、出力電圧の温度係数を示します。

V_{SE}は以下の式を使って算出されます。

$$V_{SE} = \frac{[V_{OUT}^{*1} - V_{OUT}^{*2}]}{130^{*3}}$$

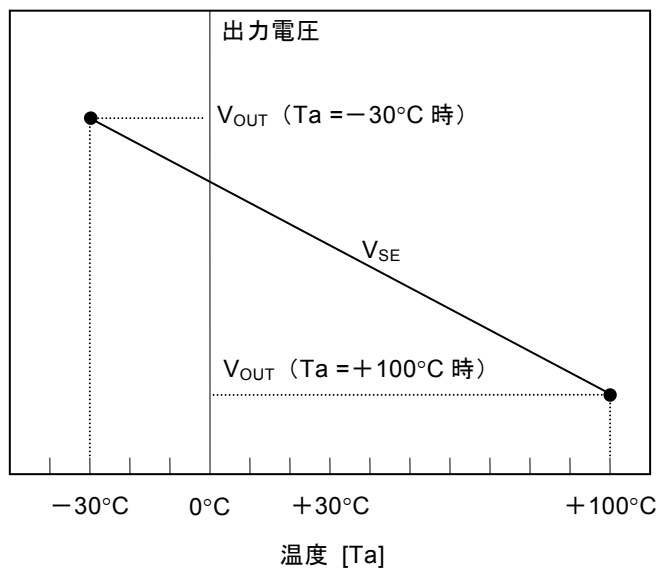


図7

- *1. T_a = +100°Cの時の出力電圧値。[V]
- *2. T_a = -30°Cの時の出力電圧値。[V]
- *3. T_a = +100°CとT_a = -30°Cの温度差を示します。[°C]

3. リニアリティ (ΔN_L)

出力電圧の特性曲線と、その近似直線との偏差を示します。

ΔN_L は以下の式を使って算出されます。

$$\Delta N_L = \frac{a^*1}{b^*2} \times 100$$

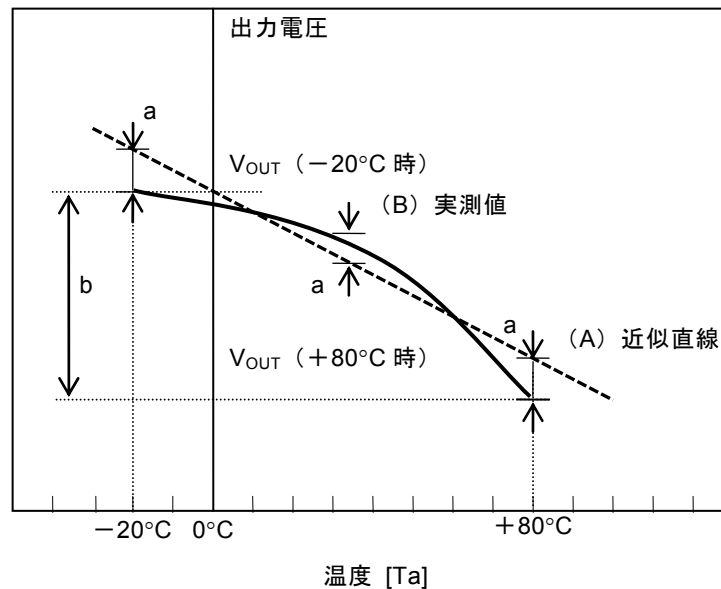


図8

- *1. $-20^{\circ}\text{C} \sim +80^{\circ}\text{C}$ の温度範囲内での、出力電圧の実測値 (B) と近似直線 (A) との最大偏差 (近似直線は、 a が最小となる直線とする)。
- *2. -20°C と $+80^{\circ}\text{C}$ 時の出力電圧の実測値の差。

4. 入力安定度 (ΔV_{OUT1})

出力電圧の入力電圧依存性を表しています。すなわち、出力電流を一定にして入力電圧を変化させ、出力電圧がどれだけ変化するかを表したものです。

5. 負荷安定度 (ΔV_{OUT2})

出力電圧の出力電流依存性を表しています。すなわち、入力電圧を一定にして出力電流を変化させ、出力電圧がどれだけ変化するかを表したものです。

■ 注意事項

- ・ VDD端子、VSS端子およびVOUT端子の配線は、インピーダンスが低くなるように、十分注意してパターン配線してください。
- ・ 本ICはVOUT端子の負荷容量が大きい場合、VOUT端子電圧が発振するおそれがあります。VOUT-VSS端子間には外付けコンデンサを使用しないことを推奨します。外付けコンデンサを使用される場合には、VOUT端子の近くに付加してください。
VOUT端子にA/Dコンバータなどを接続する場合、負荷容量にはA/Dコンバータの入力端子容量や、配線間の寄生容量成分も含まれます。
発振を防止するため、以下の出力負荷条件での使用を推奨します。

VOUT端子の負荷容量 (C_L) : 100 pF以下

- ・ 本ICはVOUT端子の負荷抵抗が小さい場合、VOUT端子電圧が発振するおそれがあります。VOUT-VSS端子間には外付け抵抗を使用しないことを推奨します。
VOUT端子にA/Dコンバータなどを接続する場合、負荷抵抗にはA/Dコンバータの入力抵抗や、配線間の寄生抵抗成分も含まれます。
発振を防止するため、以下の出力負荷条件での使用を推奨します。

VOUT端子の負荷抵抗 (R_L) : 500 k Ω 以上

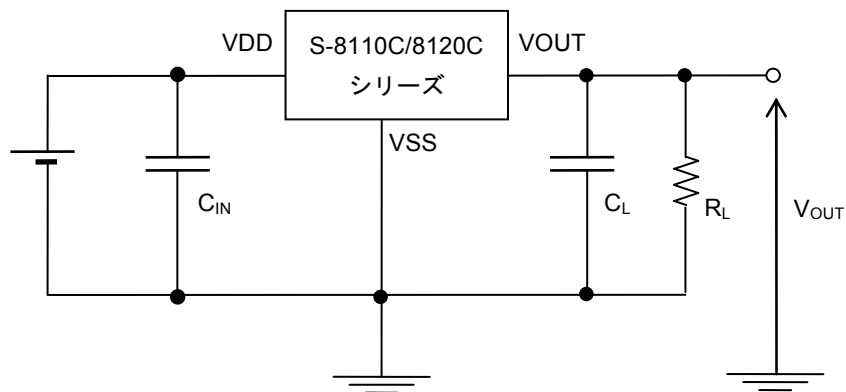


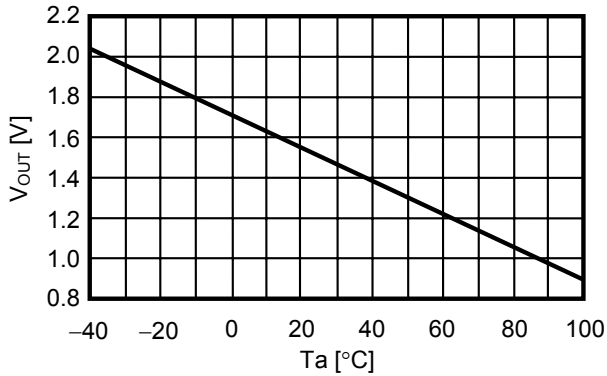
図9

注意 上記接続図及び定数は動作を保証するものではありません。実際のアプリケーションで十分な評価の上、定数を設定してください。

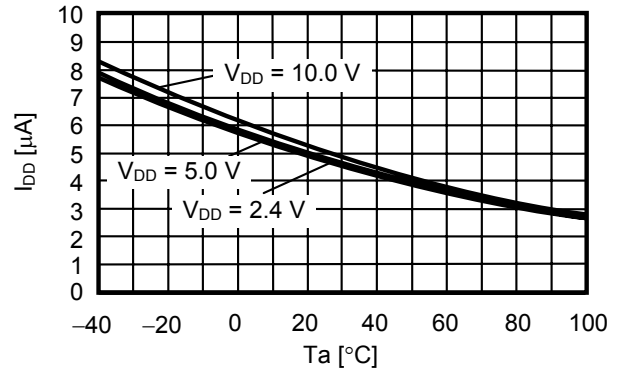
- ・ 出力端子にプルアップ抵抗を接続しないでください。
- ・ IC内での損失がパッケージの許容損失を越えないように、入出力電圧、負荷電圧の使用条件に注意してください。
- ・ 本ICは静電気に対する保護回路が内蔵されていますが、保護回路の性能を超える過大静電気がICに印加されないようにしてください。
- ・ 出力端子に流れる電流については、「■ 電気的特性」表5~6の負荷安定度および*1に注意してください。
- ・ 弊社ICを使用して製品を作る場合には、その製品での当ICの使い方や製品の仕様、出荷先の国などによって当ICを含めた製品が特許に抵触した場合、その責任は負いかねます。

■ 諸特性データ (Typical データ)

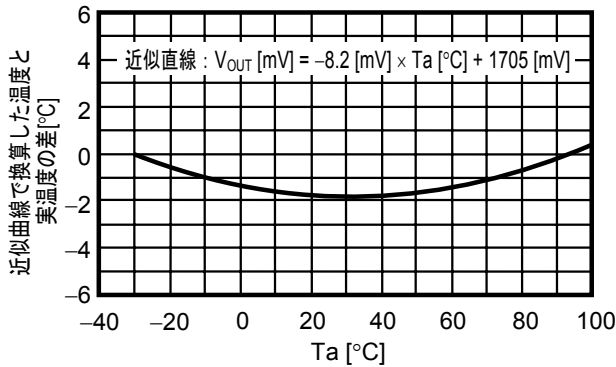
1. 温度 (Ta) — 出力電圧 (V_{OUT})



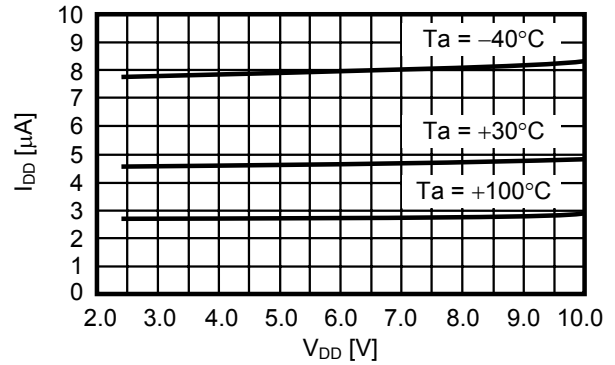
2. 温度 (Ta) — 消費電流 (I_{DD})



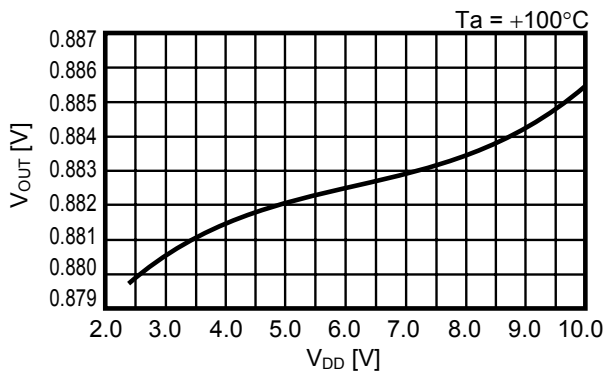
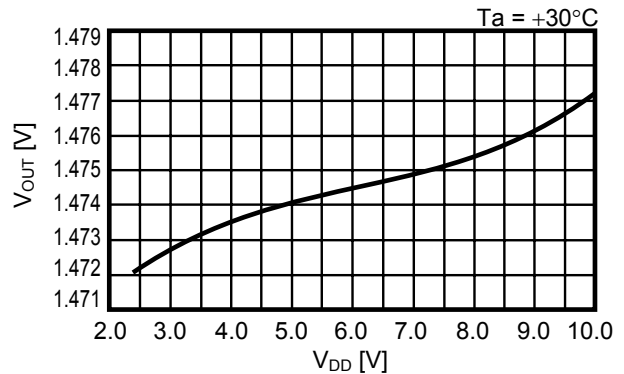
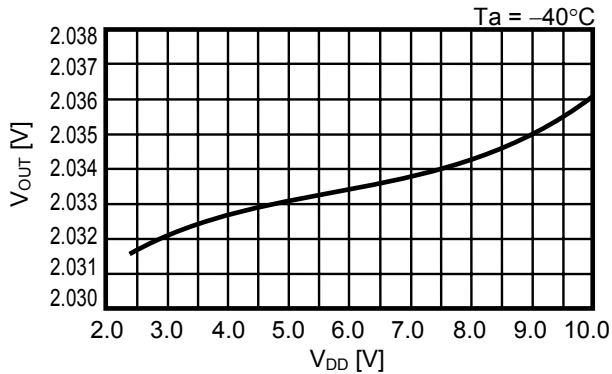
3. 各温度の誤差範囲



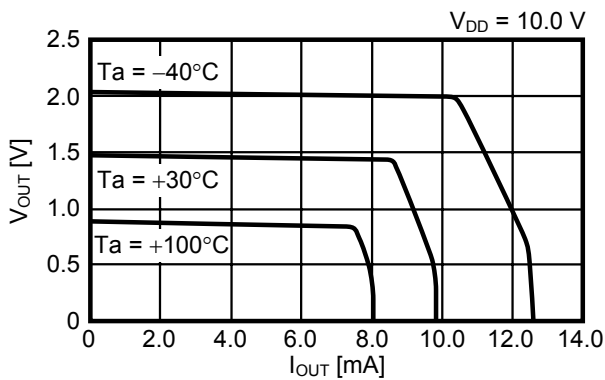
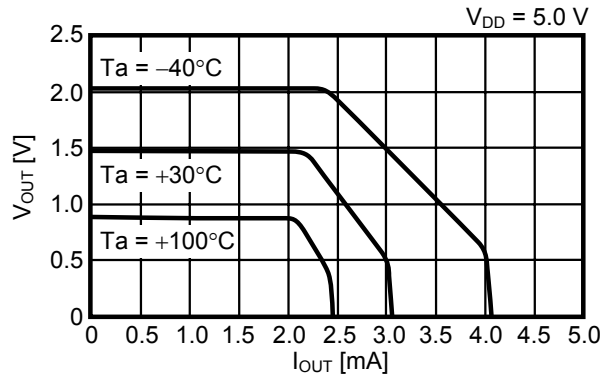
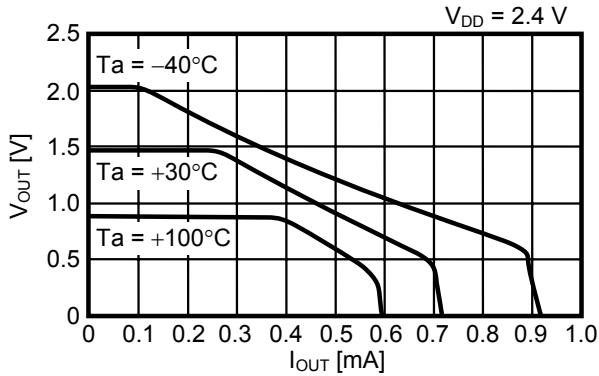
4. 電源電圧 (V_{DD}) — 消費電流 (I_{DD})



5. 電源電圧 (V_{DD}) — 出力電圧 (V_{OUT})



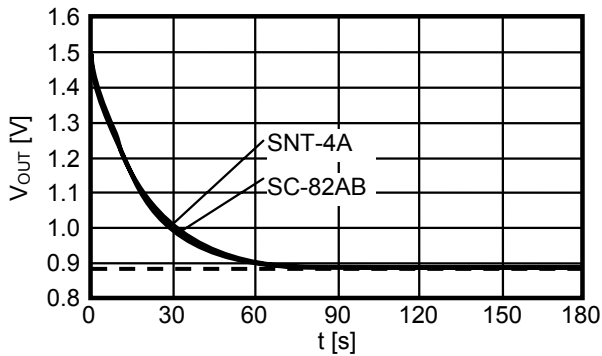
6. 負荷電流 (I_{OUT}) — 出力電圧 (V_{OUT})



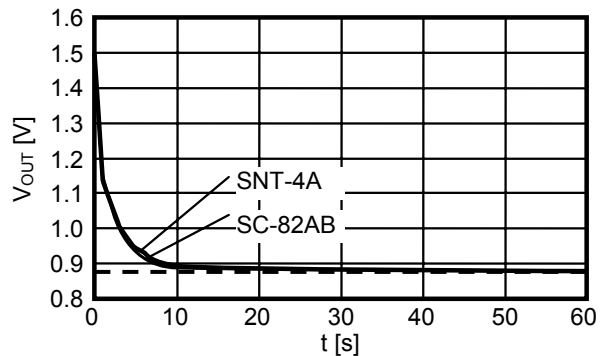
7. 熱応答性

時間 (t) — 出力電圧 (V_{OUT})

パッケージを+25°C空気中から、+100°C空気中に入れたとき

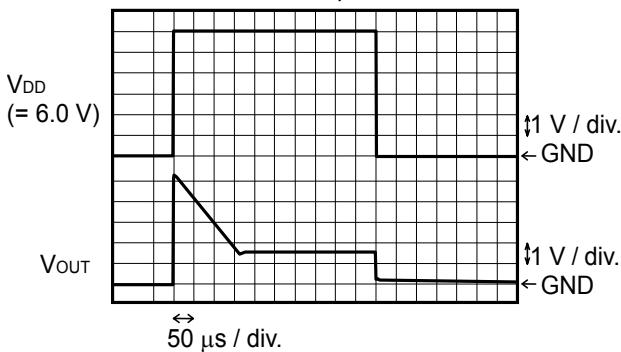


パッケージを+25°C空気中から、+100°C液体中に入れたとき

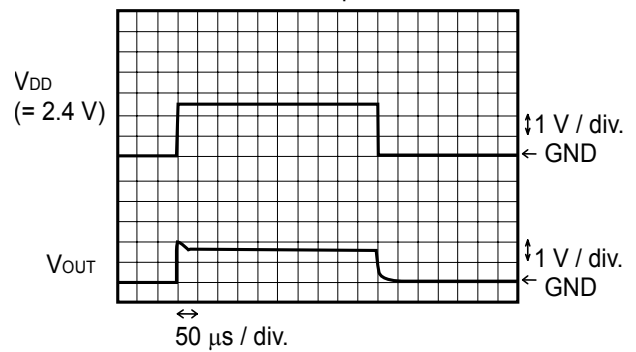


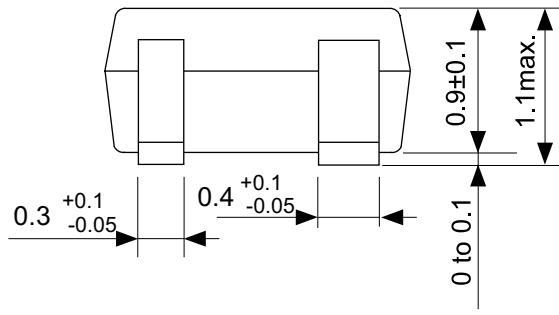
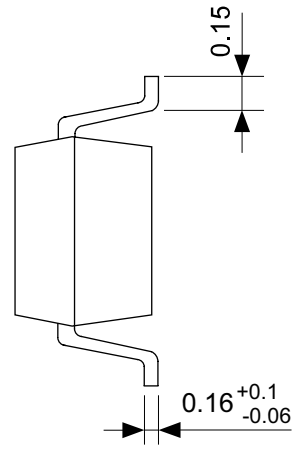
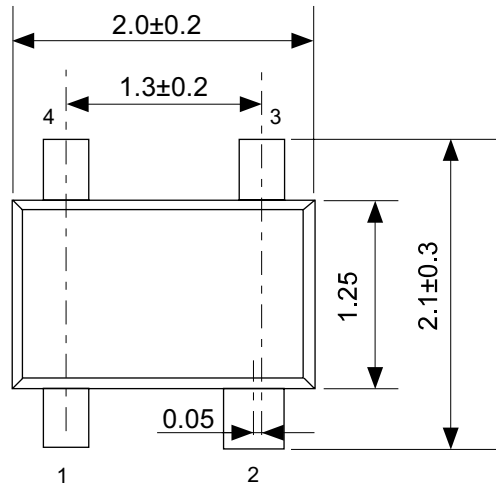
8. スタート・アップ応答

Ta = +25°C, C_L = 100 pF, R_L = 10 MΩ



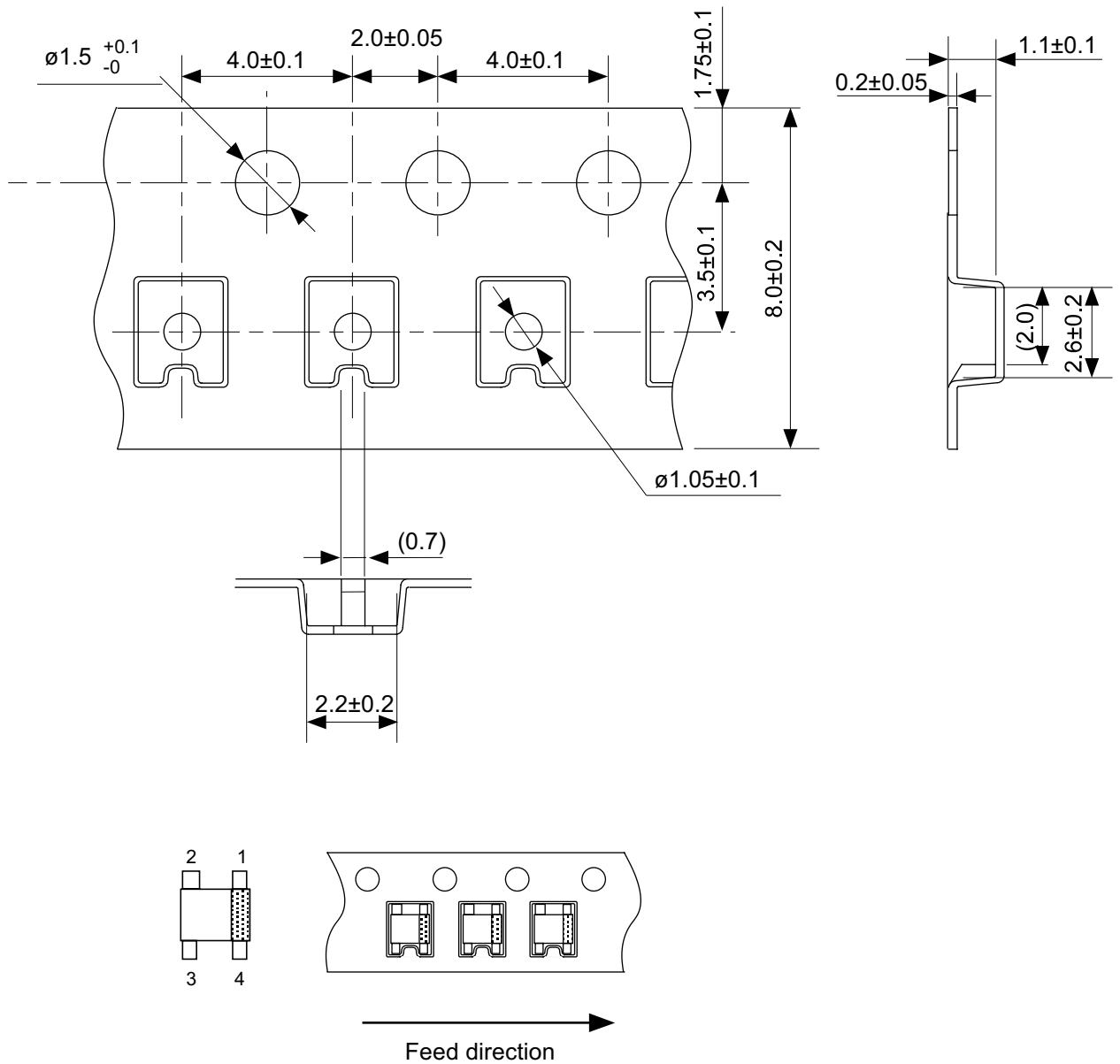
Ta = +25°C, C_L = 100 pF, R_L = 10 MΩ





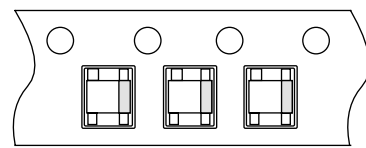
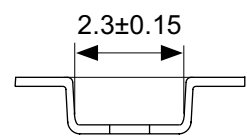
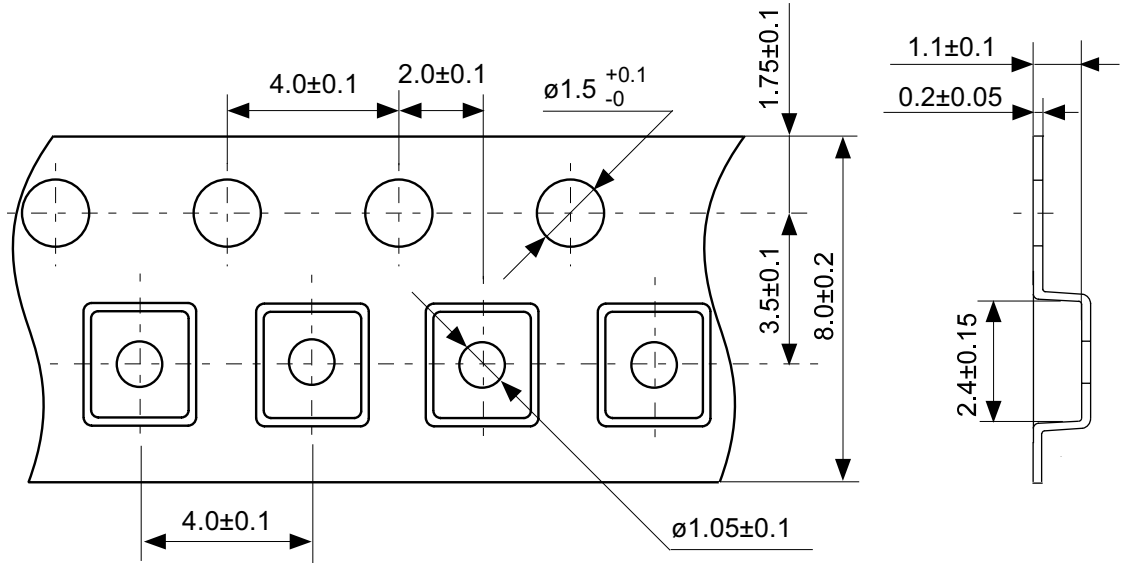
No. NP004-A-P-SD-1.1

TITLE	SC82AB-A-PKG Dimensions
No.	NP004-A-P-SD-1.1
SCALE	
UNIT	mm
Seiko Instruments Inc.	



No. NP004-A-C-SD-3.0

TITLE	SC82AB-A-Carrier Tape
No.	NP004-A-C-SD-3.0
SCALE	
UNIT	mm
Seiko Instruments Inc.	

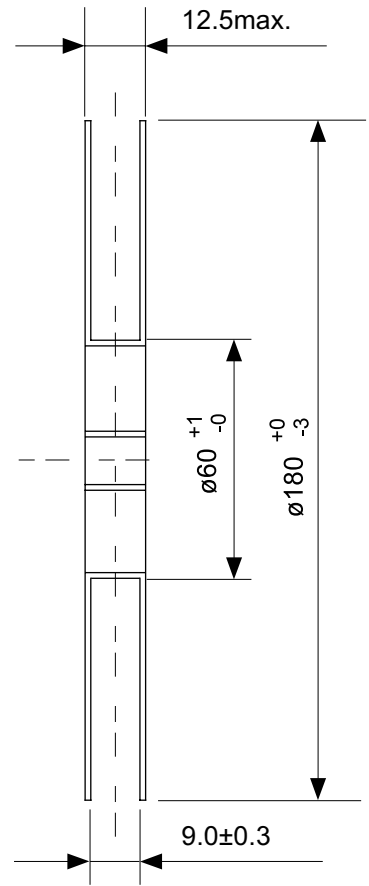
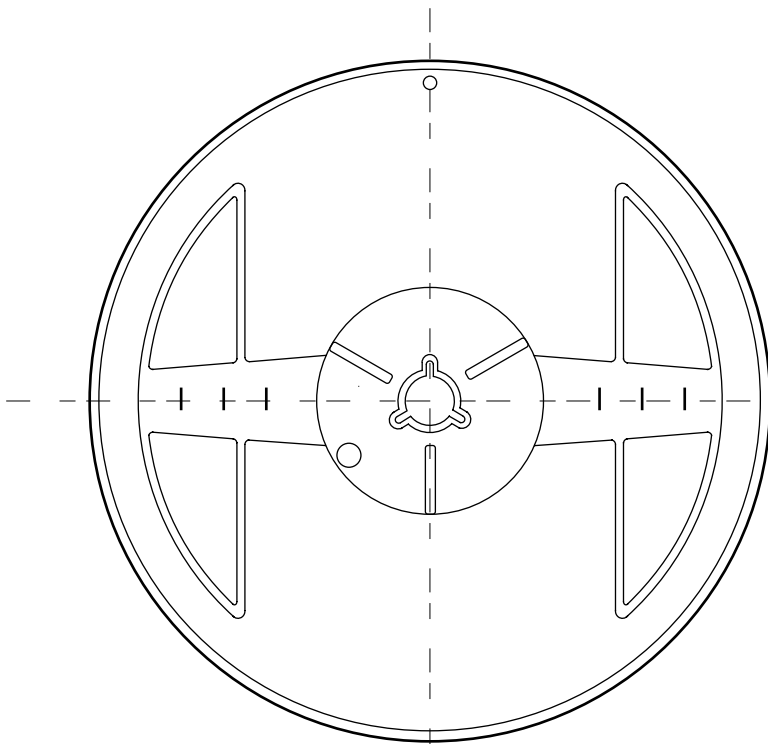


→
Feed direction

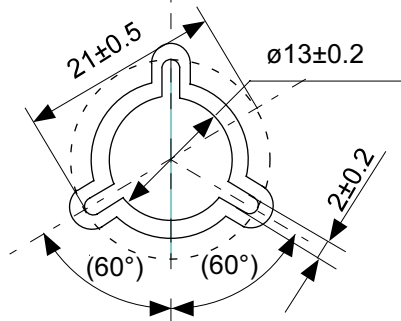
No. NP004-A-C-S1-2.0

TITLE	SC82AB-A-Carrier Tape
No.	NP004-A-C-S1-2.0
SCALE	
UNIT	mm

Seiko Instruments Inc.

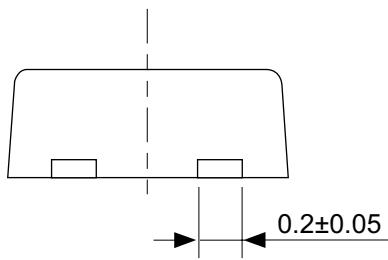
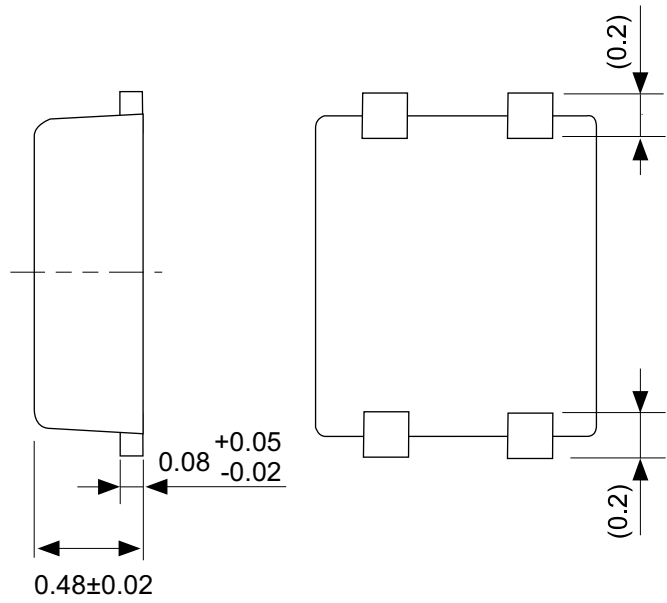
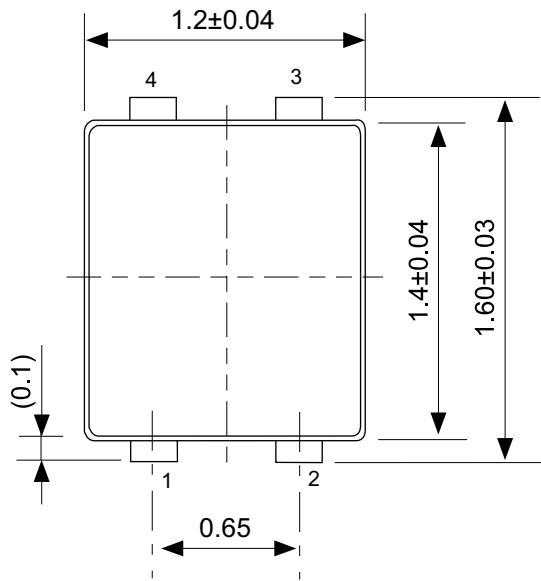


Enlarged drawing in the central part



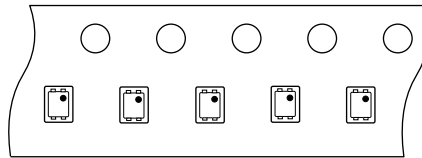
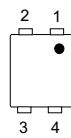
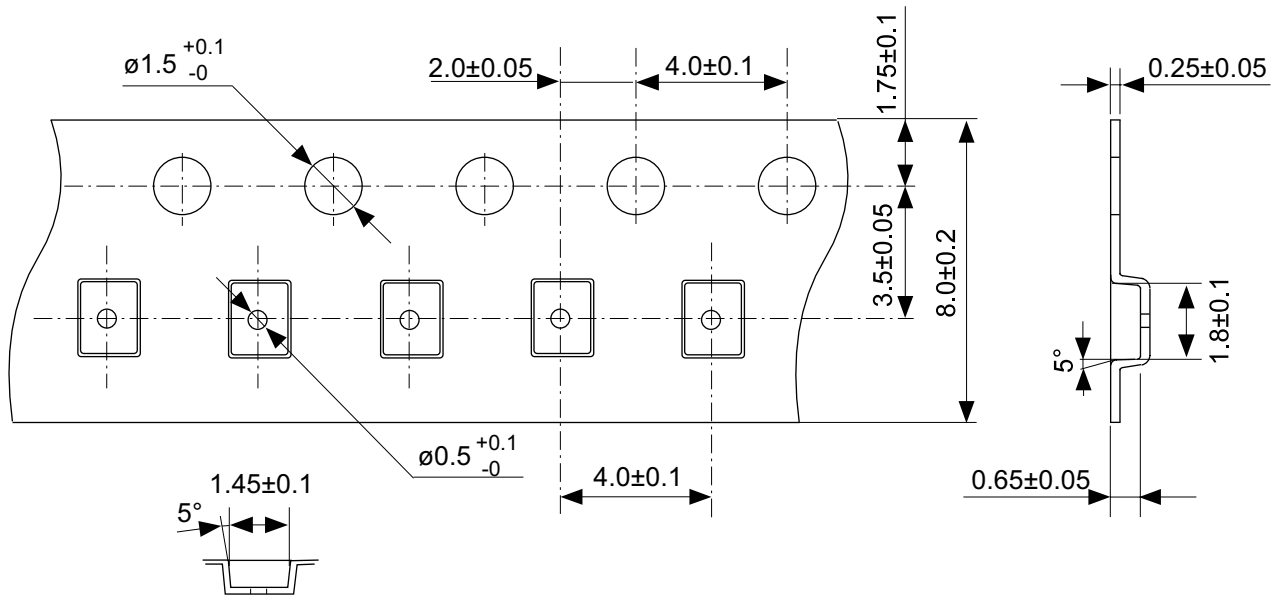
No. NP004-A-R-SD-1.1

TITLE	SC82AB-A-Reel		
No.	NP004-A-R-SD-1.1		
SCALE		QTY.	3,000
UNIT	mm		
Seiko Instruments Inc.			



No. PF004-A-P-SD-4.0

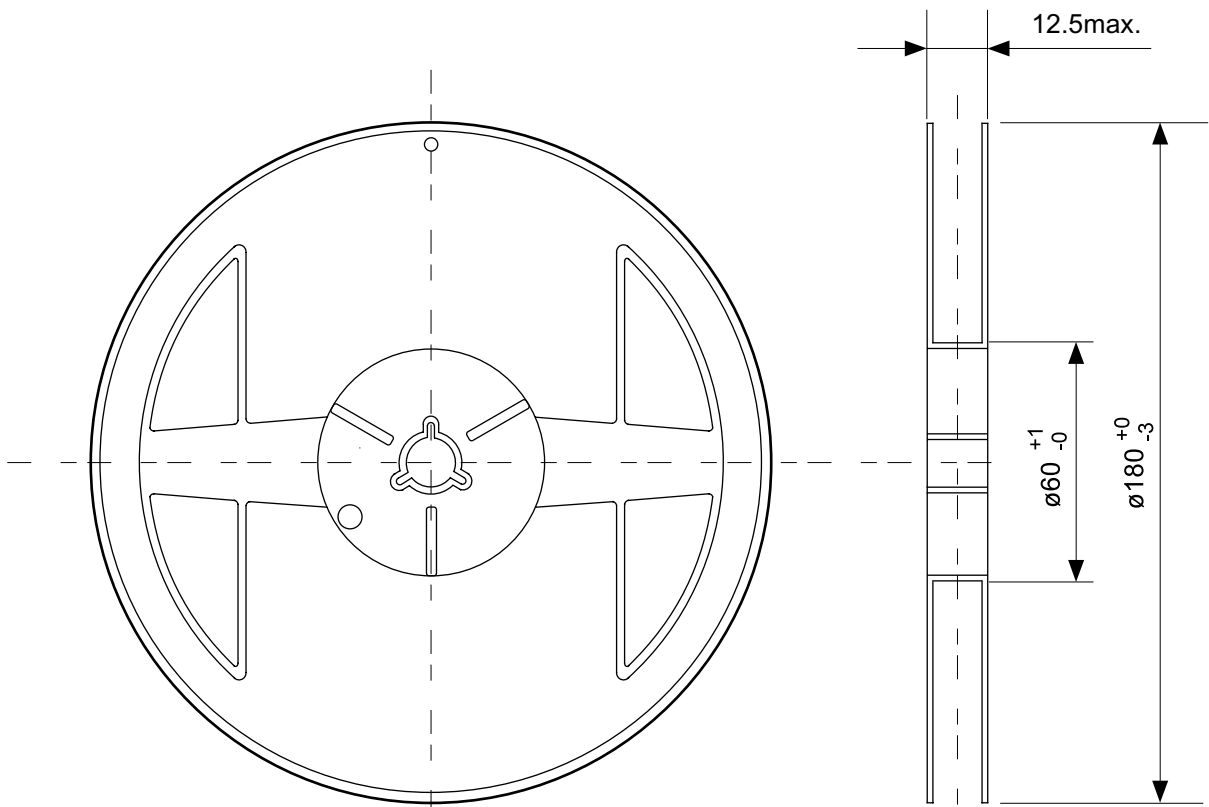
TITLE	SNT-4A-A-PKG Dimensions
No.	PF004-A-P-SD-4.0
SCALE	
UNIT	mm
Seiko Instruments Inc.	



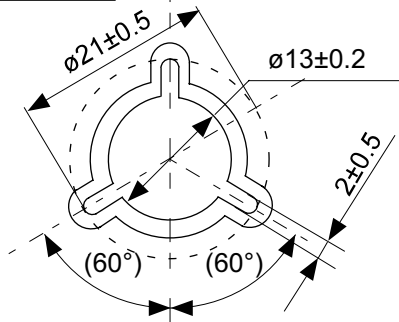
Feed direction

No. PF004-A-C-SD-1.0

TITLE	SNT-4A-A-Carrier Tape
No.	PF004-A-C-SD-1.0
SCALE	
UNIT	mm
Seiko Instruments Inc.	

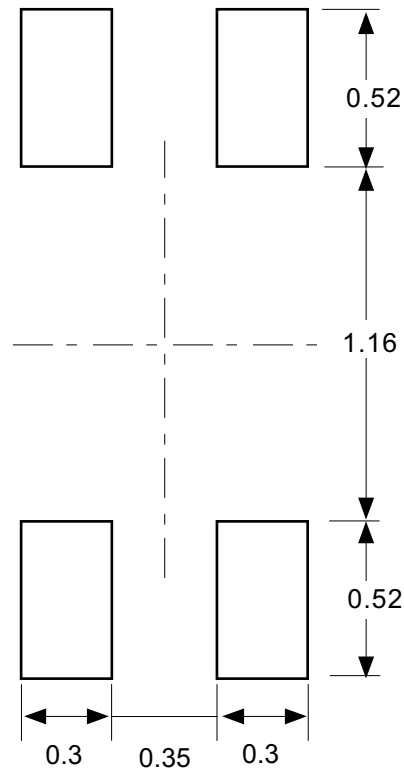


Enlarged drawing in the central part



No. PF004-A-R-SD-1.0

TITLE	SNT-4A-A-Reel		
No.	PF004-A-R-SD-1.0		
SCALE		QTY.	5,000
UNIT	mm		
Seiko Instruments Inc.			



Caution Making the wire pattern under the package is possible. However, note that the package may be upraised due to the thickness made by the silk screen printing and of a solder resist on the pattern because this package does not have the standoff.

注意 パッケージ下への配線パターン形成は可能ですが、本パッケージはスタンドオフが無いので、パターン上のレジスト厚み、シルク印刷の厚みによってパッケージが持ち上がる場合がありますのでご配慮ください。

No. PF004-A-L-SD-3.0

TITLE	SNT-4A-A-Land Recommendation
No.	PF004-A-L-SD-3.0
SCALE	
UNIT	mm
Seiko Instruments Inc.	



セイコーインスツル株式会社
www.sii-ic.com

- 本資料の内容は、製品の改良に伴い、予告なく変更することがあります。
- 本資料に記載されている図面等の第三者の工業所有権に起因する諸問題については弊社はその責任を負いかねます。また、応用回路例は製品の代表的な応用を説明するものであり、量産設計を保証するものではありません。
- 本資料に掲載されている製品が、外国為替及び外国貿易法に定める規制貨物（又は役務）に該当する場合は、同法に基づく日本国政府の輸出許可が必要です。
- 本資料の内容を弊社に断ることなしに、記載または、複製など他の目的で使用することは堅くお断りします。
- 本資料に記載されている製品は、弊社の書面による許可なくしては、健康機器、医療機器、防災機器、ガス関連機器、車両機器、航空機器、及び車載機器等、人体に影響を及ぼす機器または装置の部品として使用することはできません。
- 弊社は品質、信頼性の向上に努めておりますが、半導体製品はある確率で故障や誤動作する場合があります。故障や誤動作により、人身事故、火災事故、社会的損害などを生じさせないような冗長設計、延焼対策設計、誤動作防止設計などの安全設計に十分ご注意ください。