

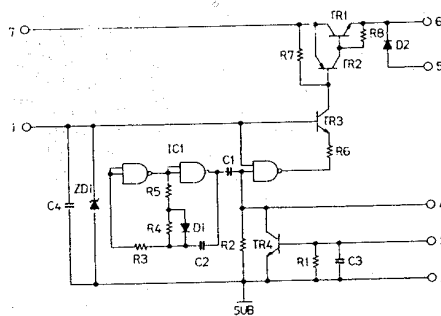
# 1 OUTPUT TYPE CHOPPER REGULATOR FOR VTR

( VTR 用 1 出力 チョッパ レギュレータ )

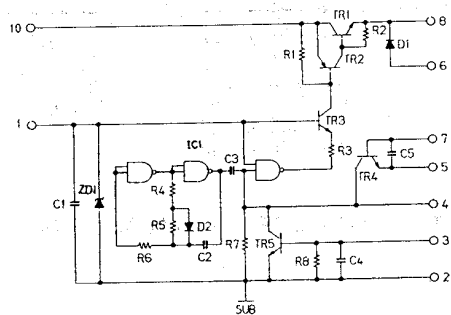
Family シリーズ名	Description 概略	Maximum Rating 最大定格			Type No 機種	Output			Equivalent circuit 等価回路	Application 応用回路	Package 外形図
		Vin(DC) max	Tc max	Tstg		Vo	Io				
		V	°C	°C		V	A	A			
STK 770	Fixed oscillation type 他励発振型	50	105	-30	STK 770	5 ~ 24	2.0	4.0	(1)	(1)	SEP 7P (1)
					STK 772B	5 ~ 24	3.2	4.2	(1)	(1)	SEP 7P (1)
STK 780	Fixed oscillation type 他励発振型	50	105	-30	STK 780	5 ~ 24	4.0	8.0	(2)	(2)	SEP10P (2)
STK 740	Fixed oscillation type 他励発振型	50	105	~	STK 740B	5	3.0	—	(3)	(3)	SEP15P (3)
					STK 741B	12	3.0	6.0	(4)	(4)	SEP15P (3)
					STK 743B	24	3.0	6.0	(4)	(4)	SEP15P (3)
					STK 740C	5	5.0	—	(3)	(3)	SEP15P (3)
STK 795	Self oscillation type 自励発振型	40	105	+105	STK 795	5	3.0	—	(5)	(5)	SEP 8P (4)

## ■ EQUIVALENT CIRCUIT

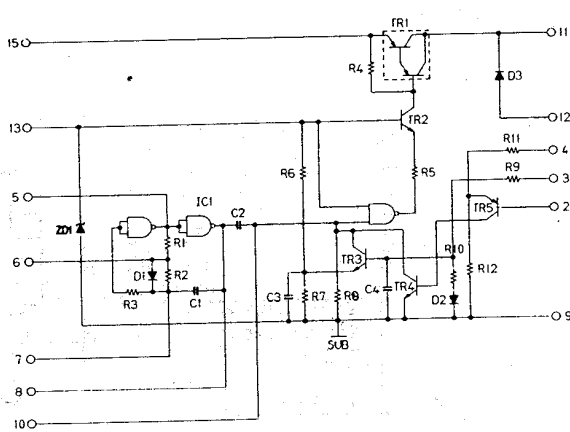
(1)



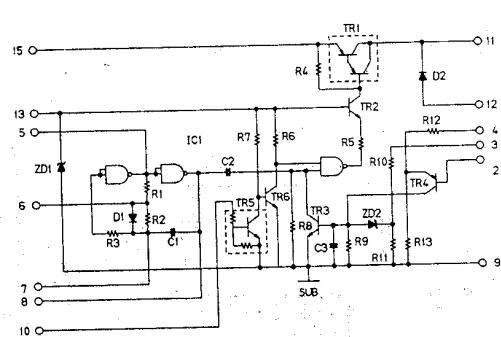
(2)



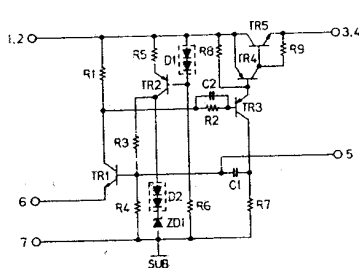
(3)



(4)

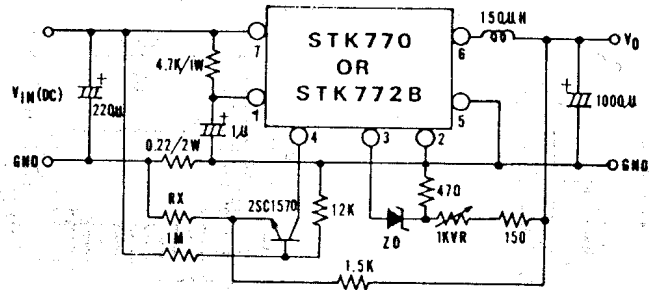


(5)



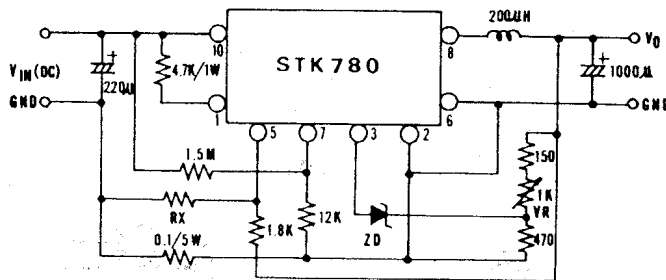
■ APPLICATION

(1)



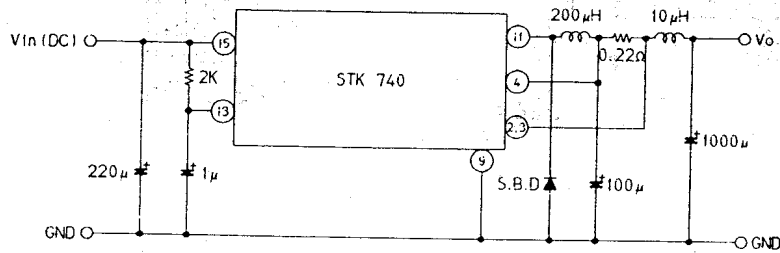
V <sub>o</sub>	5V	12V	15V	24V
R <sub>x</sub>	100 Ω	68Ω	68Ω	56Ω
ZD	HZ2CCL	GZA6.8	GZA6.8	GZA6.8

(2)

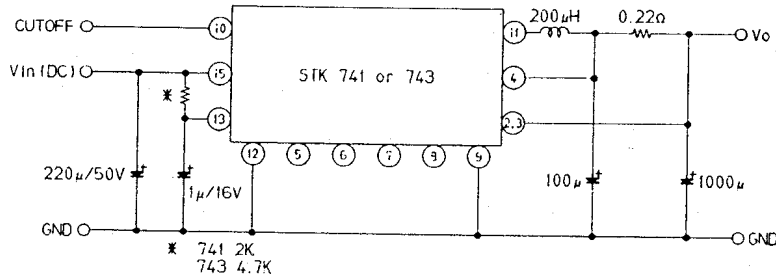


V <sub>o</sub>	5V	12V	15V	24V
R <sub>x</sub>	240 Ω	100 Ω	91Ω	82Ω
ZD	HZ2CCL	GZA6.8	GZA6.8	GZA6.8

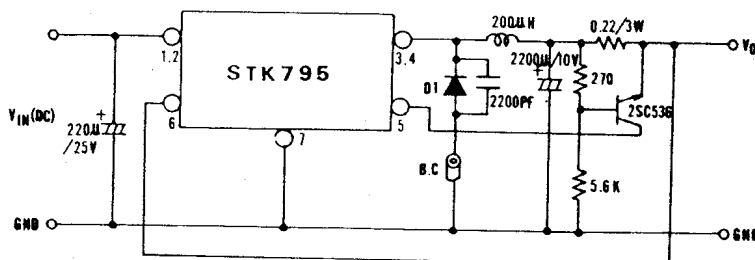
(3)



(4)



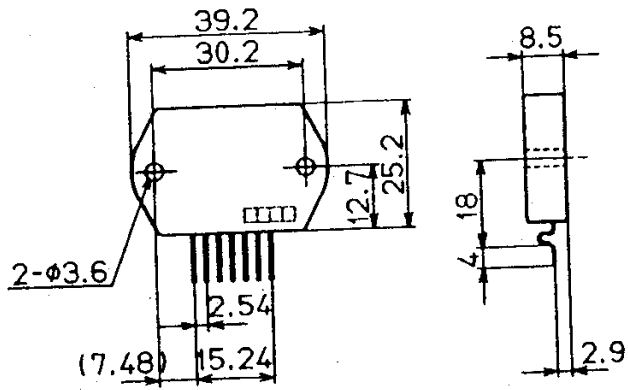
(5)



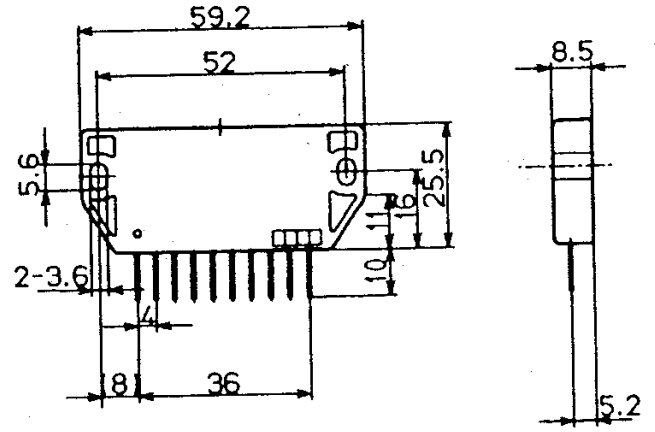
1 OUTPUT TYPE CHOPPER REGULATOR FOR VTR

■ PACKAGE DIMENSION

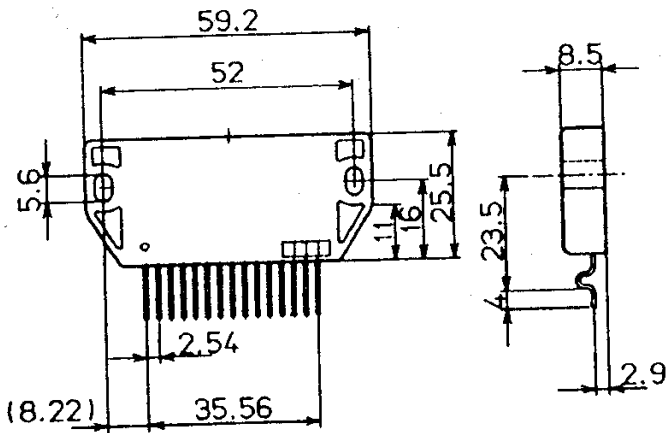
(1)



(2)



(3)



(4)

