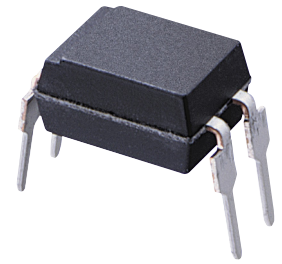


PC123XNNSZ0F シリーズ

DIP 4pin 強化絶縁型 フォトカプラ



■ 概要

PC123XNNSZ0Fシリーズはフォトトランジスタと光結合する赤外発光ダイオードを内蔵した強化絶縁型フォトカプラです。

4ピンDIPのパッケージ形状を持ち、ワイドリードフォーミングタイプや面実装リードフォーミングタイプもラインアップしています。

入出力間絶縁耐圧(rms)：5kV、CTR：50%～400%(at $I_F=5\text{mA}$)

■ 特長

1. 4ピンDIPパッケージ
2. 2重トランスファモールドパッケージ(フロアはんだ対応)
3. 電流伝達比(CTR：MIN. 50% at $I_F=5\text{mA}$ 、 $V_{CE}=5\text{V}$)
4. 幅広いCTRランク品設定
5. 強化絶縁型(内部絶縁距離：MIN. 0.4mm)
6. 長沿面距離型(ワイドリードフォーミングタイプのみ：MIN. 8mm)
7. 入出力間絶縁耐圧が高い(Viso(rms)：5kV)
8. RoHS指令対応

■ 安全規格情報

1. UL1577(2重保護)認定品、file No. E64380(認定形名 **PC123**)
2. BSI適合証明品、BS-EN60065、file No. 7087、BS-EN60950、file No. 7409(認定形名 **PC123**)
3. SEMKO適合証明品、EN60065、EN60950、(認定形名 **PC123**)
4. DEMKO適合証明品、EN60065、EN60950、(認定形名 **PC123**)
5. NEMKO適合証明品、EN60065、EN60950、(認定形名 **PC123**)
6. FIMKO適合証明品、EN60065、EN60950、(認定形名 **PC123**)
7. CSA認定品、file No. CA95323(認定形名 **PC123**)
8. VDE認定品、DIN EN60747-5-2(*) (オプション対応)、file No. 40008087(認定形名 **PC123**)
9. パッケージ樹脂：UL難燃グレード(94V-0)

(*) DIN EN60747-5-2はDIN VDE0884の後継規格です。

■ 用途例

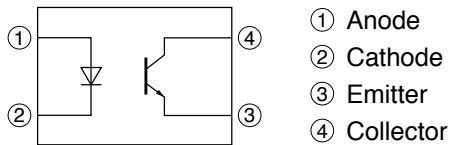
1. MCUs(Micro Controller Units)の入出力の絶縁
2. スイッチング回路のノイズ抑制
3. 電位やインピーダンスの異なる回路間の信号伝達
4. 過電圧検出

(おことわり)

本資料の内容は、予告なく変更することがありますので、本資料に掲載されている製品をご使用の際には、必ず最新の仕様書をご用命のうえ、その内容をご確認頂きますようお願いいたします。掲載製品につき、仕様書に記載されている絶対最大定格や使用上の注意事項等を逸脱して使用され、万一掲載製品の使用機器に瑕疵が生じ、それに伴う損害が発生しましても、弊社はその責を負いませんのでご了承ください。

なお、本資料に関してご不明な点がございましたら、事前に弊社販売窓口までご連絡頂きますようお願い致します。

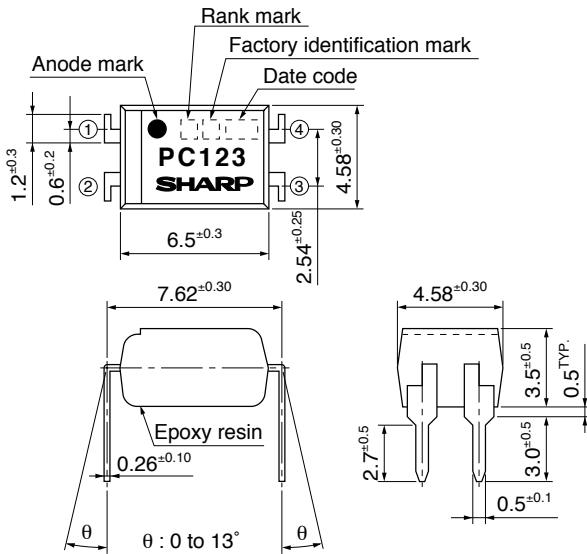
■ 内部結線図



■ 外形寸法図

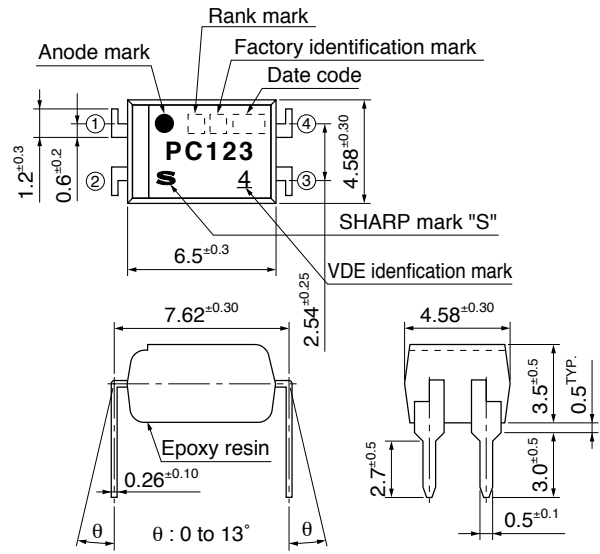
(単位：mm)

1. 標準リードフォーミング [ex. PC123XNNSZ0F]



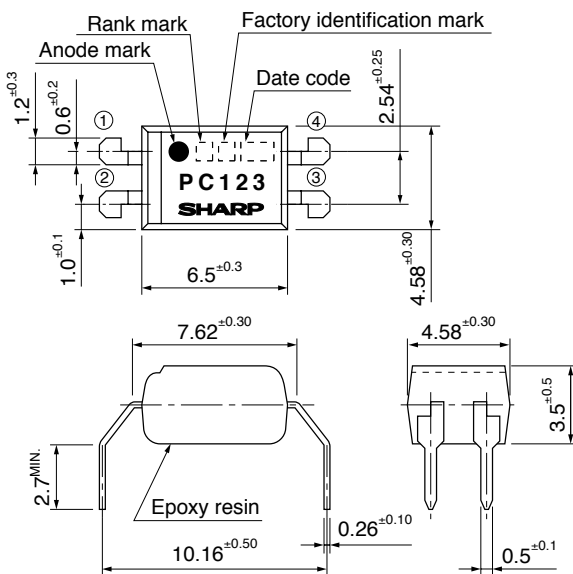
製品質量：約 0.23g

2. 標準リードフォーミング (VDE option) [ex. PC123XNYSZ0F]



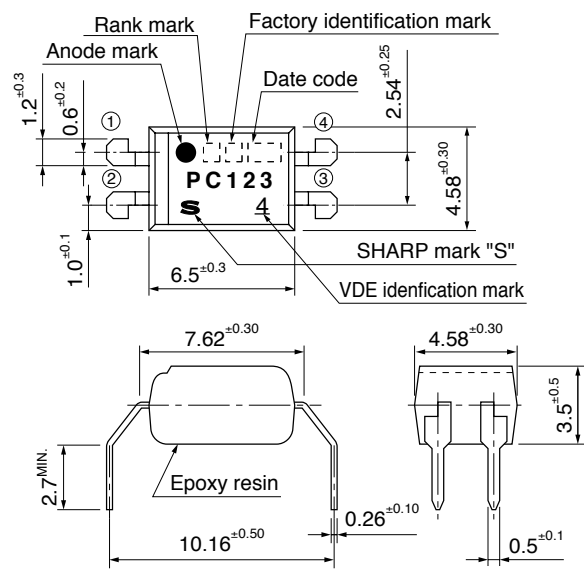
製品質量：約 0.23g

3. ワイドリードフォーミング [ex. PC123XNNFZ0F]



製品質量：約 0.23g

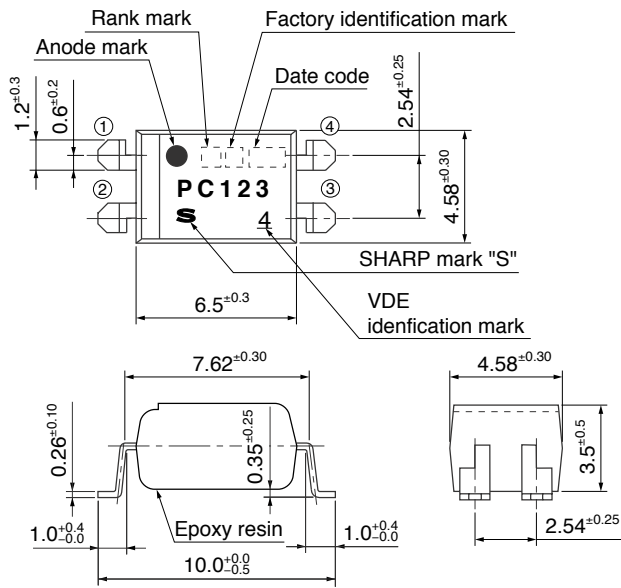
4. ワイドリードフォーミング (VDE option) [ex. PC123XNYFZ0F]



製品質量：約 0.23g

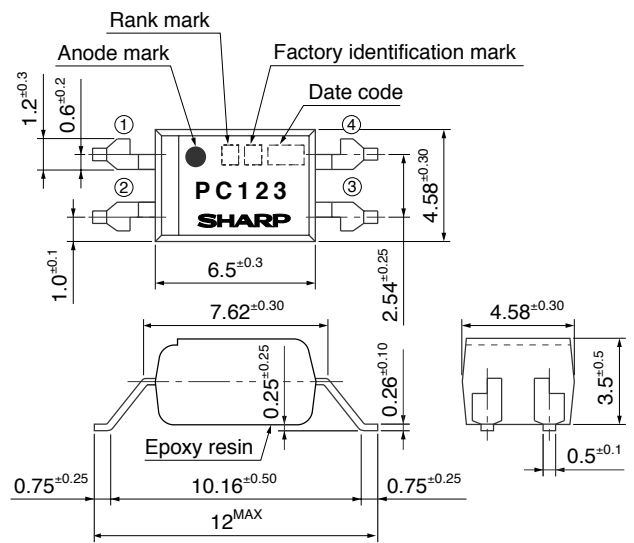
(単位：mm)

5. 面実装リードフォーミング (VDE option)
[ex. PC123XNYIP0F]



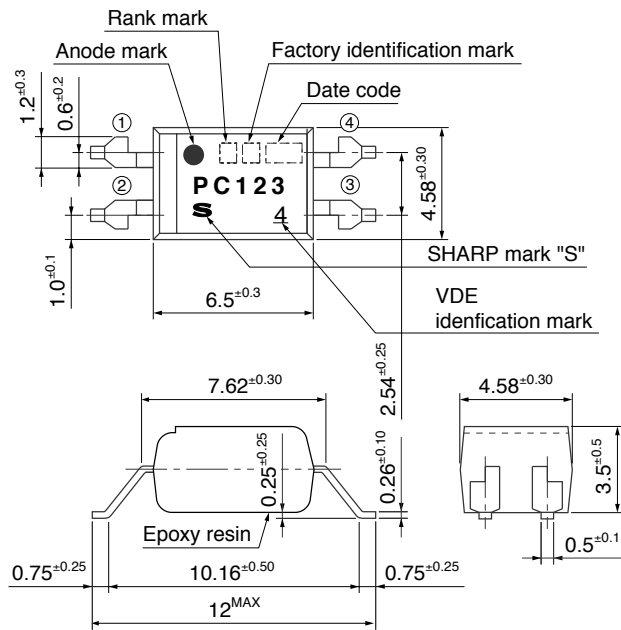
製品質量：約 0.22g

6. ワイド面実装リードフォーミング
[ex. PC123XNNUP0F]



製品質量：約 0.22g

7. ワイド面実装リードフォーミング (VDE option)
[ex. PC123XNYUP0F]



製品質量：約 0.22g

デートコード(2桁)表

1桁目 年表示				2桁目 月表示	
西暦	記号	西暦	記号	生産月	記号
1990	A	2002	P	1	1
1991	B	2003	R	2	2
1992	C	2004	S	3	3
1993	D	2005	T	4	4
1994	E	2006	U	5	5
1995	F	2007	V	6	6
1996	H	2008	W	7	7
1997	J	2009	X	8	8
1998	K	2010	A	9	9
1999	L	2011	B	10	O
2000	M	2012	C	11	N
2001	N	:	:	12	D

年表示は 20 年周期で繰り返します

工場識別マーク及び端子表面処理

工場識別マーク	原産国	端子表面処理
マーク無し	日本	SnCu (Cu : TYP. 2%)
		
 or 	インドネシア	SnBi (Bi : TYP. 2%)
 or 	中国	SnCu (Cu : TYP. 2%)*
		SnCu (Cu : TYP. 2%)

* デートコード“T4” (2005年4月)まではSnBi (Bi : TYP. 2%)です。

** 本製品は一覧表で示す全ての工場で生産しているわけではありません。
各工場での生産状況につきましては弊社販売窓口にご確認ください。

ランクマーク

モデルラインアップ表を参照ください。

■ 絶対最大定格

(T_a=25°C)

項目		記号	定格値	単位
入力	順電流	I _F	50	mA
	*1 せん頭順電流	I _{FM}	1	A
	逆電圧	V _R	6	V
	許容損失	P	70	mW
出力	コレクタ・エミッタ間電圧	V _{CEO}	70	V
	エミッタ・コレクタ間電圧	V _{ECO}	6	V
	コレクタ電流	I _C	50	mA
	コレクタ損失	P _C	150	mW
全許容損失		P _{tot}	200	mW
*2 絶縁耐圧		V _{iso(rms)}	5	kV
動作温度		T _{opr}	-30 ~ +100	°C
保存温度		T _{stg}	-55 ~ +125	°C
*3 はんた付け温度		T _{sol}	260	°C

*1 パルス幅 ≤ 100μs, Duty ratio : 0.001

*2 40 ~ 60%RH, AC for 1 minute, f=60Hz

*3 For 10s

■ 電氣的・光学的特性

(T_a=25°C)

項目		記号	条件	最小値	標準値	最大値	単位	
入力	順電圧	V _F	I _F =20mA	-	1.2	1.4	V	
	逆電流	I _R	V _R =4V	-	-	10	μA	
	端子間容量	C _t	V=0, f=1kHz	-	30	250	pF	
出力	暗電流	I _{CEO}	V _{CE} =50V, I _F =0	-	-	100	nA	
	コレクタ・エミッタ間降伏電圧	BV _{CEO}	I _C =0.1mA, I _F =0	70	-	-	V	
	エミッタ・コレクタ間降伏電圧	BV _{ECO}	I _E =10μA, I _F =0	6	-	-	nA	
伝達特性	光電流	I _C	I _F =5mA, V _{CE} =5V	2.5	-	20	mA	
	コレクタ・エミッタ間飽和電圧	V _{CE(sat)}	I _F =20mA, I _C =1mA	-	0.1	0.2	V	
	絶縁抵抗	R _{ISO}	DC500V, 40 ~ 60%RH	5×10 ¹⁰	1×10 ¹¹	-	Ω	
	浮遊容量	C _f	V=0, f=1MHz	-	0.6	1	pF	
	しゃ断周波数	f _C	V _{CE} =5V, I _C =2mA, R _L =100Ω, -3dB	-	80	-	kHz	
	応答時間		上昇	t _r	V _{CE} =2V, I _C =2mA, R _L =100Ω	-	4	18
下降			t _f	-		3	18	μs

■ モデルラインアップ

リード形状	標準リードフォーミング		ワイドリードフォーミング		ランク マーク	I _C [mA] (I _F =5mA, V _{CE} =5V, T _a =25°C)
包装形態	スリーブ					
	100個/スリーブ					
DIN EN60747-5-2	—	認定品	—	認定品		
Model No.	PC123XNNSZ0F	PC123XNYSZ0F	PC123XNNFZ0F	PC123XNYFZ0F	有り又は無し	2.5～20
	PC123X1NSZ0F	PC123X1YSZ0F	PC123X1NFZ0F	PC123X1YFZ0F	L	2.5～7.5
	PC123X2NSZ0F	PC123X2YSZ0F	PC123X2NFZ0F	PC123X2YFZ0F	M	5～12.5
	PC123X5NSZ0F	PC123X5YSZ0F	PC123X5NFZ0F	PC123X5YFZ0F	N	10～20
	PC123X8NSZ0F	PC123X8YSZ0F	PC123X8NFZ0F	PC123X8YFZ0F	E	5～10

リード形状	面実装リードフォーミング		ワイド面実装リードフォーミング		ランク マーク	I _C [mA] (I _F =5mA, V _{CE} =5V, T _a =25°C)
包装形態	テーピング					
	2 000個/リール					
DIN EN60747-5-2	—	認定品	—	認定品		
Model No.	—	PC123XNYIP0F	PC123XNNUP0F	PC123XNYUP0F	有り又は無し	2.5～20
		PC123X1YIP0F	PC123X1NUP0F	PC123X1YUP0F	L	2.5～7.5
		PC123X2YIP0F	PC123X2NUP0F	PC123X2YUP0F	M	5～12.5
		PC123X5YIP0F	PC123X5NUP0F	PC123X5YUP0F	N	10～20
		PC123X8YIP0F	PC123X8NUP0F	PC123X8YUP0F	E	5～10

各機種生産状況に関しては、シャープ電子部品取り扱い代理店にてご確認ください。

Fig.1 順電流低減曲線

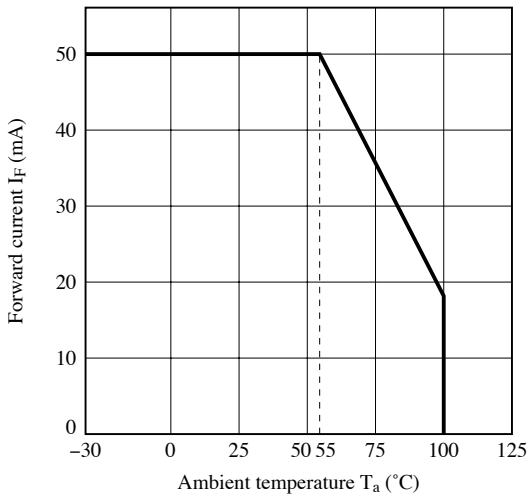


Fig.2 ダイオード損失低減曲線

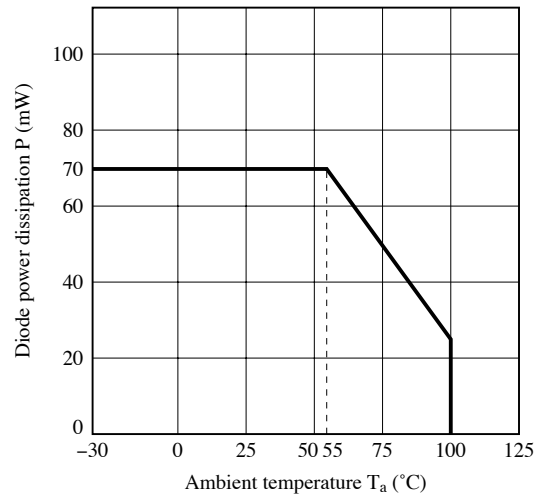


Fig.3 コレクタ損失低減曲線

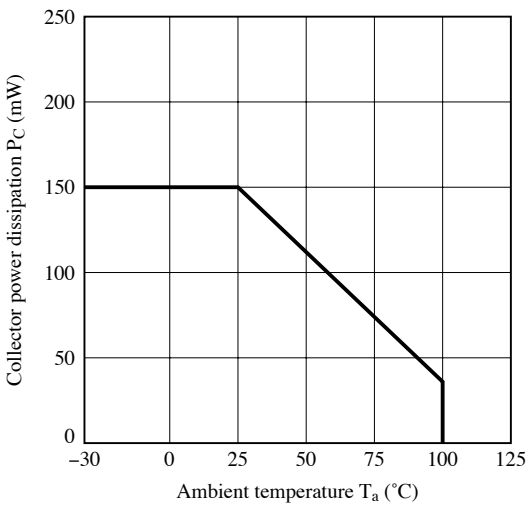


Fig.4 最全許容損失低減曲線

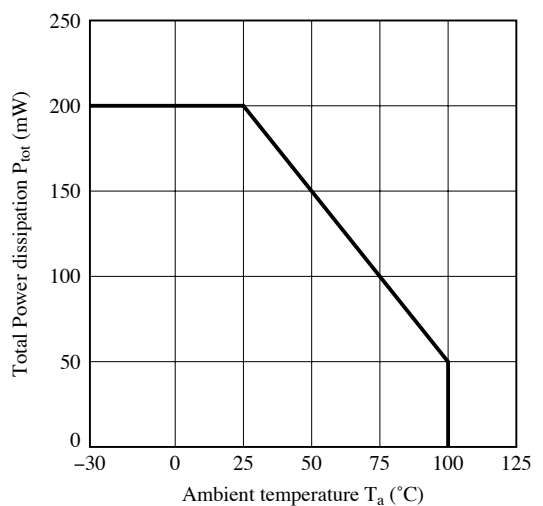


Fig.5 せん頭順電流—デューティ比

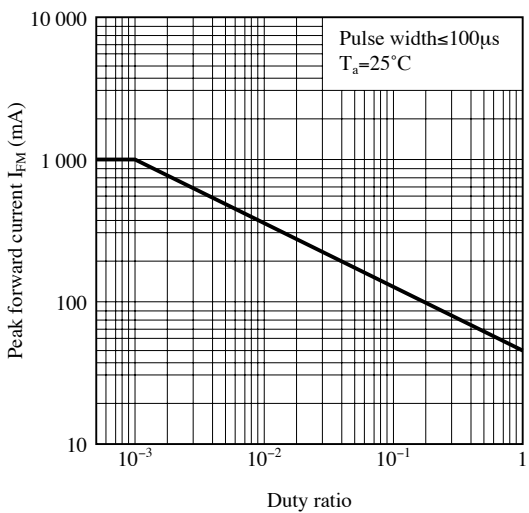


Fig.6 順電流—順電圧特性

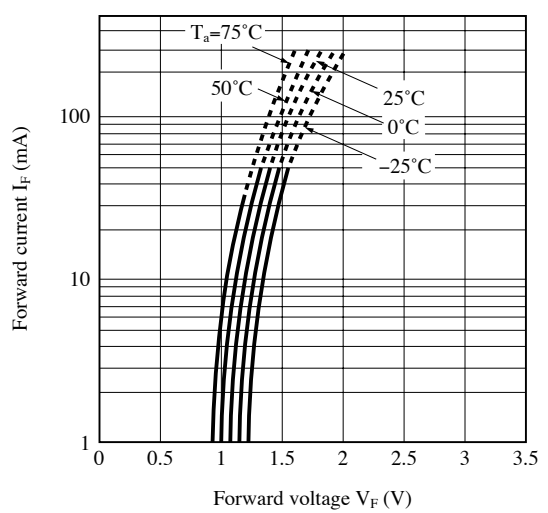


Fig.7 電流伝達比—順電流特性

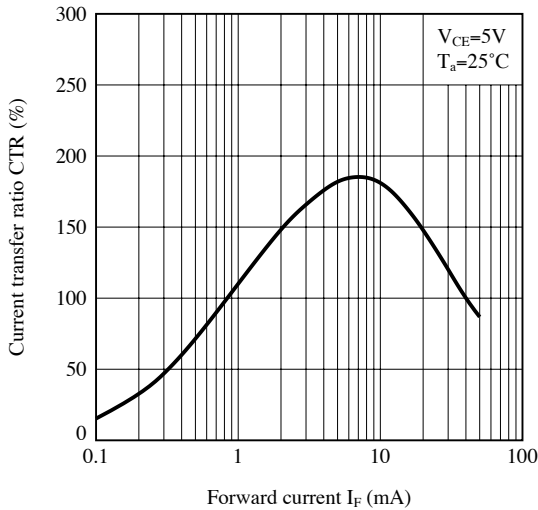


Fig.8 光電流—コレクタ・エミッタ間電圧特性

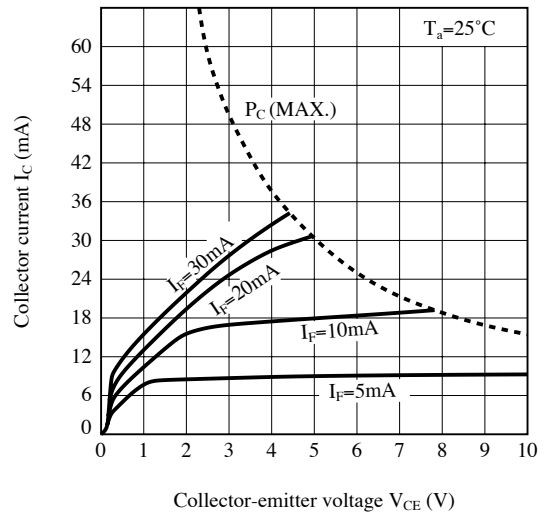


Fig.9 相対電流伝達比—周囲温度特性

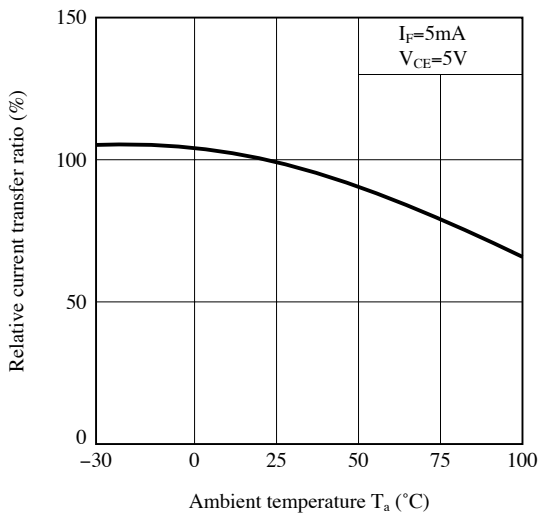


Fig.10 コレクタ・エミッタ間飽和電圧—周囲温度特性

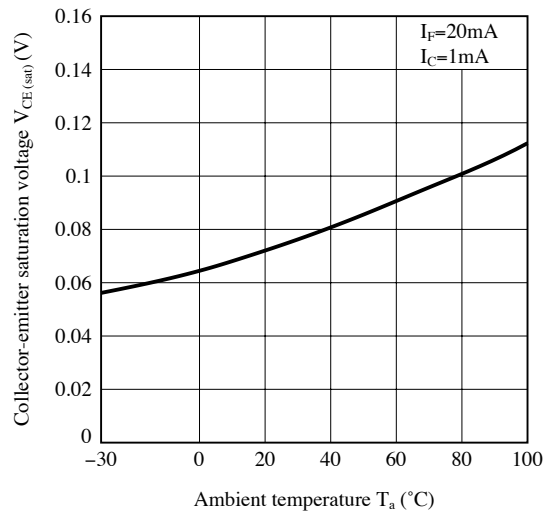


Fig.11 暗電流—周囲温度特性

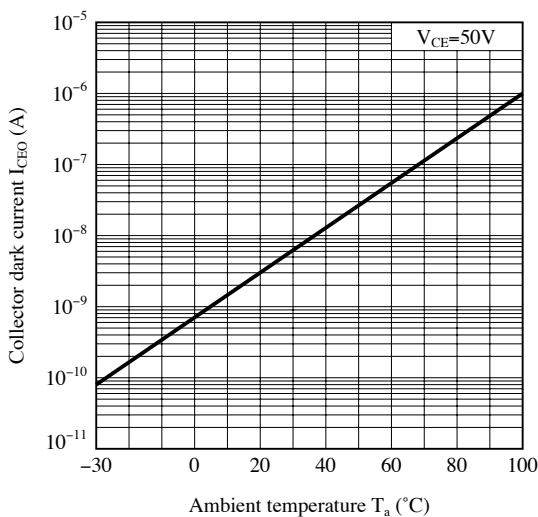


Fig.12 応答時間—負荷抵抗特性

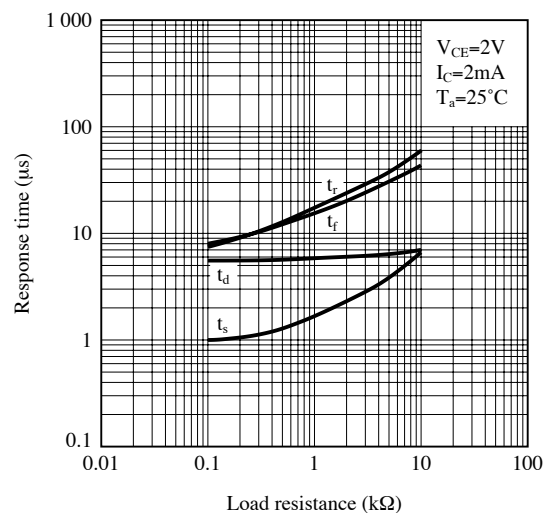
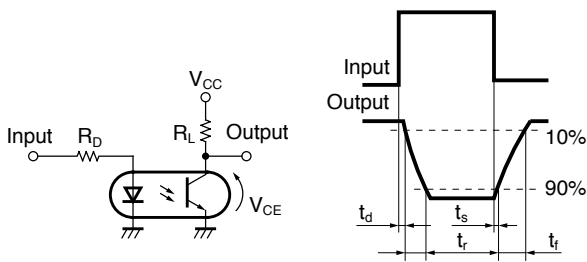


Fig.13 応答時間の測定回路



Please refer to the conditions in Fig.12.

Fig.14 周波数特性

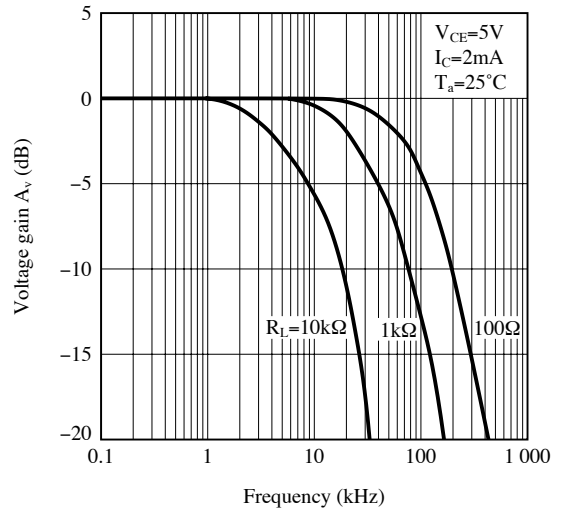
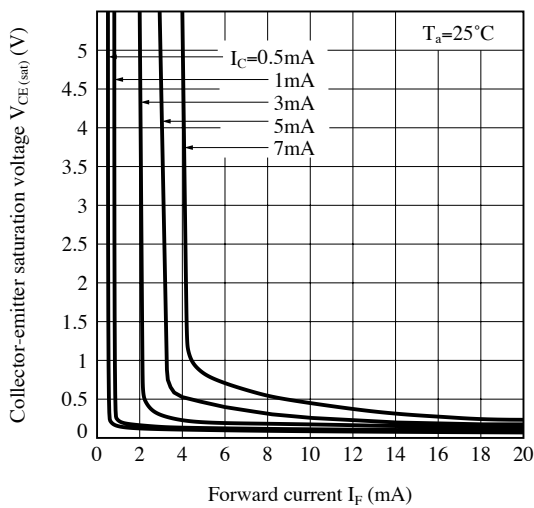


Fig.15 コレクタ・エミッタ間飽和電圧—
順電流特性



備考 全てのグラフ中の値は参考値であり、保証値ではありませんので、あらかじめご了承ください。お願い致します。

■ 設計時の注意事項**● 設計ガイド**

$I_F < 1\text{mA}$ ではCTRのバラツキや赤外発光ダイオードの出力低下による影響が大きくなる場合がありますので、設計時にはこの点に配慮の上ご使用ください。

本製品は耐放射線設計はなされておられません。

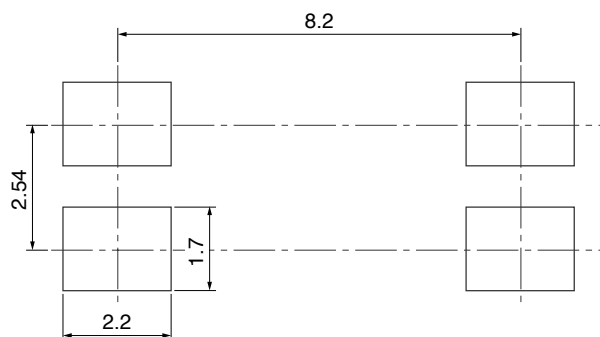
本製品は非干渉性赤外発光ダイオードを使用しております。

● 経年変化について

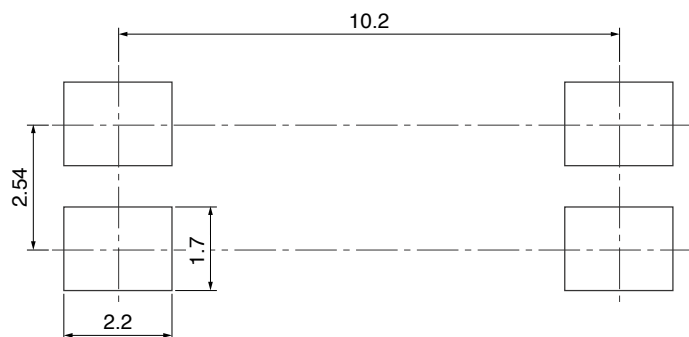
フォトカプラに使用している赤外発光ダイオードは一般的に通電により発光出力が低下します。長時間使用の場合は赤外発光ダイオードの出力低下(50% / 5年)を考慮し回路設計願います。

● 推奨ランドパターン

面実装リードフォーミング品



ワイド面実装リードフォーミング品



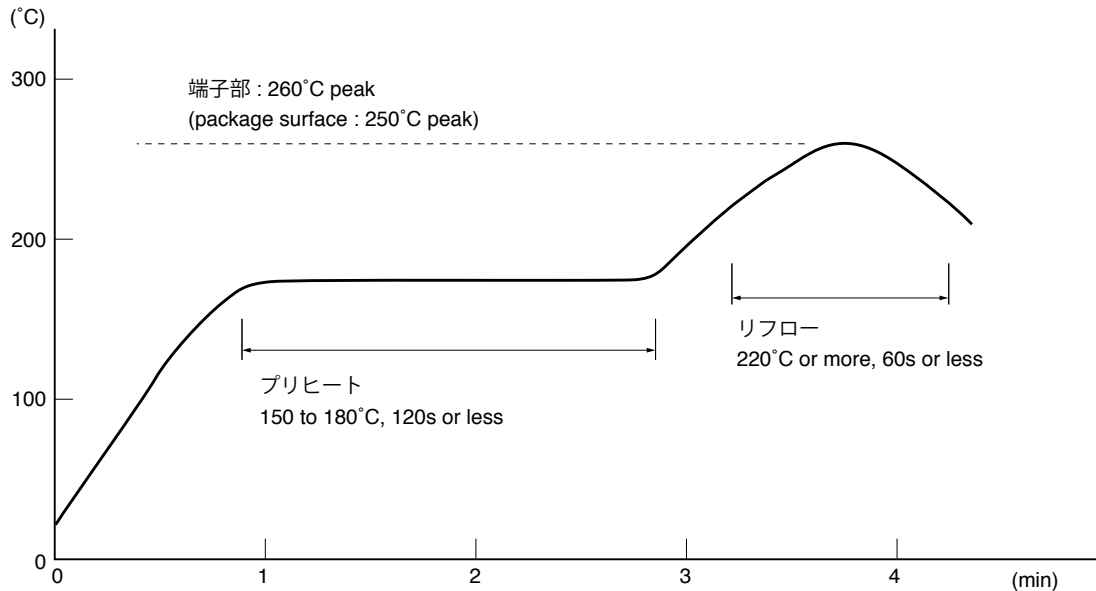
(単位：mm)

■取り扱い上の注意

●はんだ付け

リフローはんだ付け

リフローはんだ付けの場合は次に示す温度プロファイル以下の温度、時間で2回以内で行ってください。



フローはんだ

フローはんだ付けの場合は次に示す条件で2回以内で行ってください。

270°C以下、10s以内 {プリヒート : 100~150°C、30~80s}

手はんだ

手はんだ付けの場合は次に示す条件で2回以内で行ってください。

こて先温度 400°C以下、3s以内。

その他の注意事項

実装条件(はんだ、フラックス、温度、時間など)によっては想定外の事象が生じる場合がありますので、実機にて確認のうえご利用ください。

●洗淨条件

溶剤浸漬洗淨：

溶剤温度：45℃

浸漬時間：3分以内

超音波洗淨：

素子への影響は、洗淨槽の大きさ、超音波出力、時間、基板の大きさ、素子の取り付け方により異なりますので、あらかじめ実使用状態で実施し、異常無き事を確認の上洗淨を行ってください。

推奨溶剤：

エチルアルコール、メチルアルコール、イソプロピルアルコール

その他の洗淨剤の使用にあたっては、パッケージ樹脂が侵される事などがありますので、実使用状態で十分確認の上ご使用ください。

●規制化学物質

本製品には下記オゾン層破壊化学物質を含有していません。

また、製造工程において下記化学物質を使用していません。

規制対象物質：CFCs、ハロン、四塩化炭素、1-1-1トリクロロエタン(メチルクロロホルム)

本製品は特定臭素系難燃材(PBB、PBDE)を一切使用していません。

本製品はRoHS指令(2002/95/EC)で規制されている下記物質を含んでいません。

- ・鉛、水銀、カドミウム、六価クロム、PBB(ポリ臭素化ビフェニル)、PBDE(ポリ臭素化ジフェニルエーテル)

■包装仕様

●スリーブ包装

1. 標準リードフォーミング

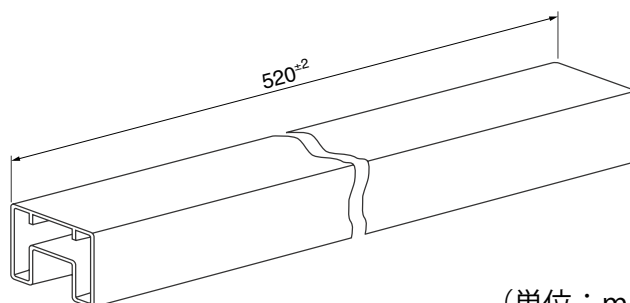
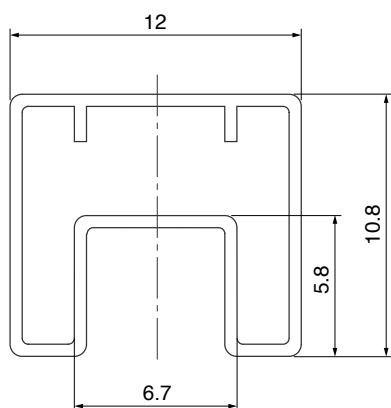
包装材料

- スリーブ：静電防止剤付きHIPS製
- ストッパー：スチレン系エラストマー製

包装方法

- スリーブに最大100個の製品を入れ、ツメ有りストッパーとツメ無しストッパーで両端を止める。
- 製品のアノードマークはツメ無しストッパー側へ揃える。
- 上記スリーブ最大20本を外装ケースに入れる。

スリーブ図



(単位：mm)

2. ワイドリードフォーミング

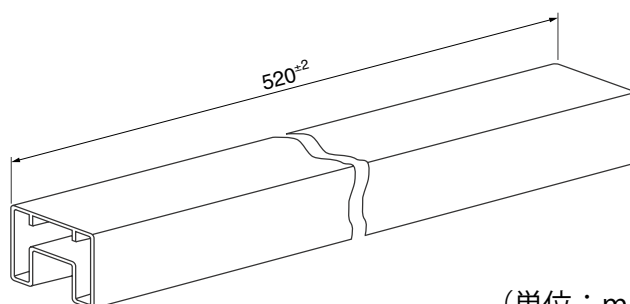
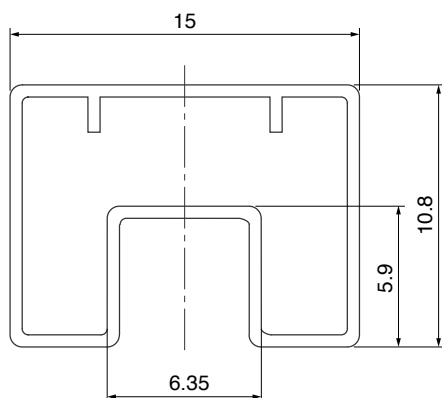
包装材料

- スリーブ：静電防止剤付きHIPS製
- ストッパー：スチレン系エラストマー製

包装方法

- スリーブに最大100個の製品を入れ、ツメ有りストッパーとツメ無しストッパーで両端を止める。
- 製品のアノードマークはツメ無しストッパー側へ揃える。
- 上記スリーブ最大20本を外装ケースに入れる。

スリーブ図



(単位：mm)

●テーピング包装

1. 面実装リードフォーミング

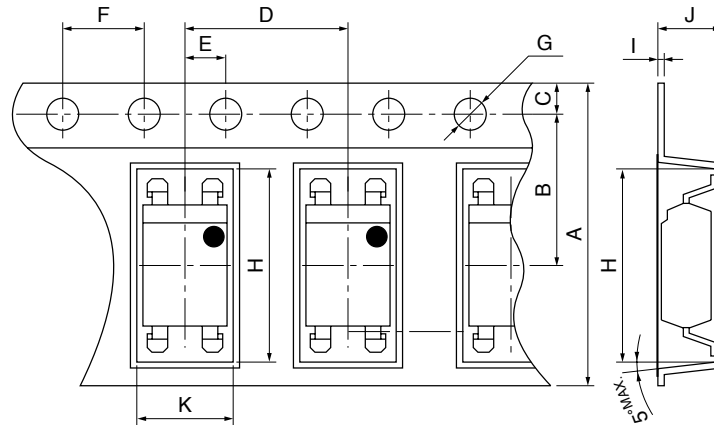
包装材料

キャリアテープ：PS材

カバーテープ：ベースPET材(3層構造)

リール：PS製

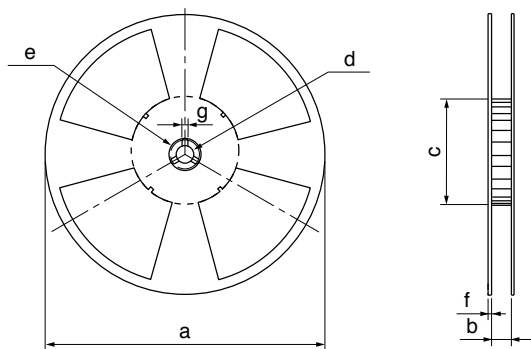
キャリアテープ構造及び寸法



寸法表 (単位：mm)

A	B	C	D	E	F	G
16.0 \pm 0.3	7.5 \pm 0.1	1.75 \pm 0.10	8.0 \pm 0.1	2.0 \pm 0.1	4.0 \pm 0.1	ϕ 1.5 \pm 0.0
H	I	J	K			
10.4 \pm 0.1	0.40 \pm 0.05	4.2 \pm 0.1	5.1 \pm 0.1			

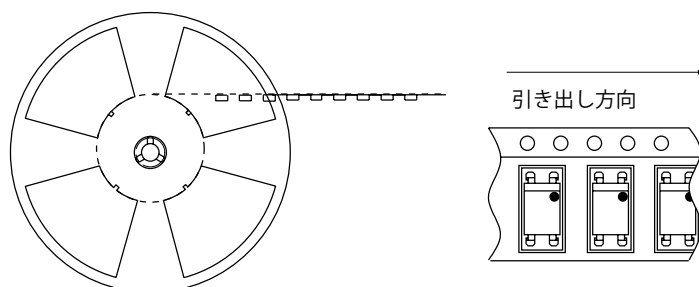
リール構造及び寸法



寸法表 (単位：mm)

a	b	c	d
ϕ 330	17.5 \pm 1.5	ϕ 100 \pm 1	ϕ 13.0 \pm 0.5
e	f	g	
ϕ 23 \pm 1	2.0 \pm 0.5	2.0 \pm 0.5	

部品封入方向



(員数：2 000個／リール)

2. ワイド面実装リードフォーミング

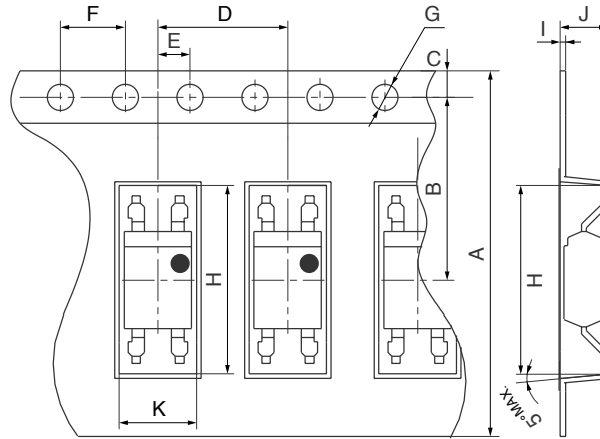
包装材料

キャリアテープ：PS材

カバーテープ：ベースPET材(3層構造)

リール：PS製

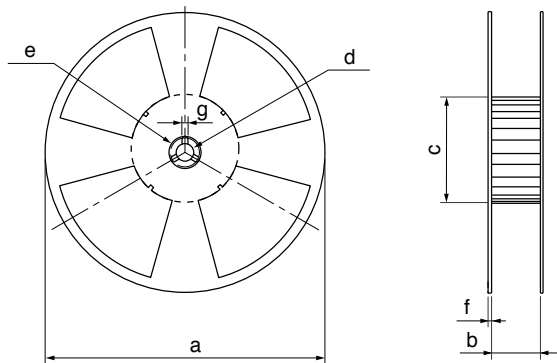
キャリアテープ構造及び寸法



寸法表 (単位：mm)

A	B	C	D	E	F	G
24.0 ^{+0.3}	11.5 ^{+0.1}	1.75 ^{+0.10}	8.0 ^{+0.1}	2.0 ^{+0.1}	4.0 ^{+0.1}	φ1.5 ^{+0.1} _{-0.0}
H	I	J	K			
12.4 ^{+0.1}	0.40 ^{+0.05}	4.1 ^{+0.1}	5.1 ^{+0.1}			

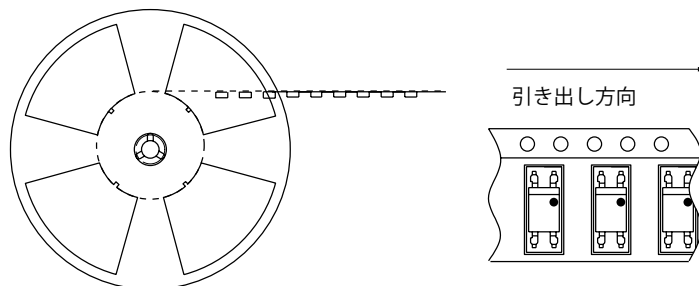
リール構造及び寸法



寸法表 (単位：mm)

a	b	c	d
φ330	25.5 ^{+1.5}	φ100 ⁺¹	φ13.0 ^{+0.5}
e	f	g	
φ23 ⁺¹	2.0 ^{+0.5}	2.0 ^{+0.5}	

部品封入方向



(員数：2 000個／リール)

■製品に関するご注意

- ・本資料には弊社の著作権等にかかわる内容も含まれていますので、取り扱いには充分ご注意頂くと共に、本資料の内容を無断で複製しないようお願い致します。
 - ・本資料に掲載されている応用例は、弊社製品を使った代表的な応用例を説明するためのものであり、本資料によって工業所有権、その他権利の実施に対する保証または実施権の許諾を行うものではありません。また、弊社製品を使用したことにより、第三者と工業所有権等にかかわる問題が発生した場合、弊社はその責を負いません。
 - ・本資料に掲載されている製品の仕様、特性、データ、使用材料、構造などは製品改良のため予告なく変更することがあります。ご使用の際には、必ず最新の仕様書をご用命のうえ、内容のご確認をお願い致します。仕様書をご確認される事なく、万一掲載製品の使用機器等に瑕疵が生じましても、弊社はその責を負いません。
1. 本資料に掲載されている製品のご使用に際しては、仕様書記載の絶対最大定格や使用上の注意事項等及び以下の注意点を遵守願います。なお、仕様書記載の絶対最大定格や使用上の注意事項等を逸脱した製品の使用あるいは、以下の注意点を逸脱した製品の使用に起因する損害に関して、弊社はその責を負いません。
(注意点)
本資料に掲載されている製品は原則として下記の用途に使用する目的で製造された製品です。
 - ・電算機・OA 機器・通信機器 [端末]
 - ・計測機器・工作機器・AV 機器・家電製品なお上記の用途であっても2または3に記載の機器に該当する場合は、それぞれ該当する注意点を遵守願います。
 2. 機能・精度等において高い信頼性・安全性が必要とされる下記の用途に本資料に掲載されている製品を使用される場合は、これらの機器の信頼性および安全性維持のためにフェールセーフ設計や冗長設計の措置を講じる等、システム・機器全体の安全設計にご配慮頂いたうえでご使用ください。
 - ・運送機器 [航空機、列車、自動車等] の制御または各種安全装置にかかわるユニット
 - ・交通信号機・ガス漏れ検知遮断機・防災防犯装置・各種安全装置等
 3. 機能、精度等において極めて高い信頼性・安全性が必要とされる下記の用途にはご使用にならないでください。
 - ・宇宙機器・通信機器[幹線]・原子力制御機器・医療機器等
 4. 上記1、2、3のいずれに該当するか疑義のある場合は弊社販売窓口までご確認願います。
 - ・本資料に掲載されている製品のうち、外国為替及び外国貿易管理法に定める戦略物資に該当するものについては、輸出する場合、同法に基づく輸出許可・承認が必要です。
 - ・本資料に関してご不明な点がありましたら、事前に弊社販売窓口までご連絡頂きますようお願い致します。